

## Трансформаторы однофазные серии ОМП

Соответствуют стандартам МЭК – 76, ГОСТ 11677 - 85

Трансформаторы однофазные серии ОМП предназначены для питания устройств катодной защиты.

Изготавливаются на напряжения 6 и 10 кВ и мощности 1,25; 2,5; 4; 6 и 10 кВА. Могут также использоваться для питания других однофазных потребителей.

Климатическое исполнение УХЛ категории размещения 1 и 2, окружающая среда невзрывоопасная, не содержащая пыли в концентрациях, снижающих параметры изделий в недопустимых пределах.

Регулирование напряжения осуществляется со стороны НН на величину  $\pm 2 \times 2,5\%$  от номинального, при отключении всех обмоток от сети (переключение без возбуждения).

Трансформаторы снабжаются маслоуказателями для контроля уровня масла в баке.

На стороне НН устанавливается пробивной предохранитель с пробивным напряжением 701–1000 В.



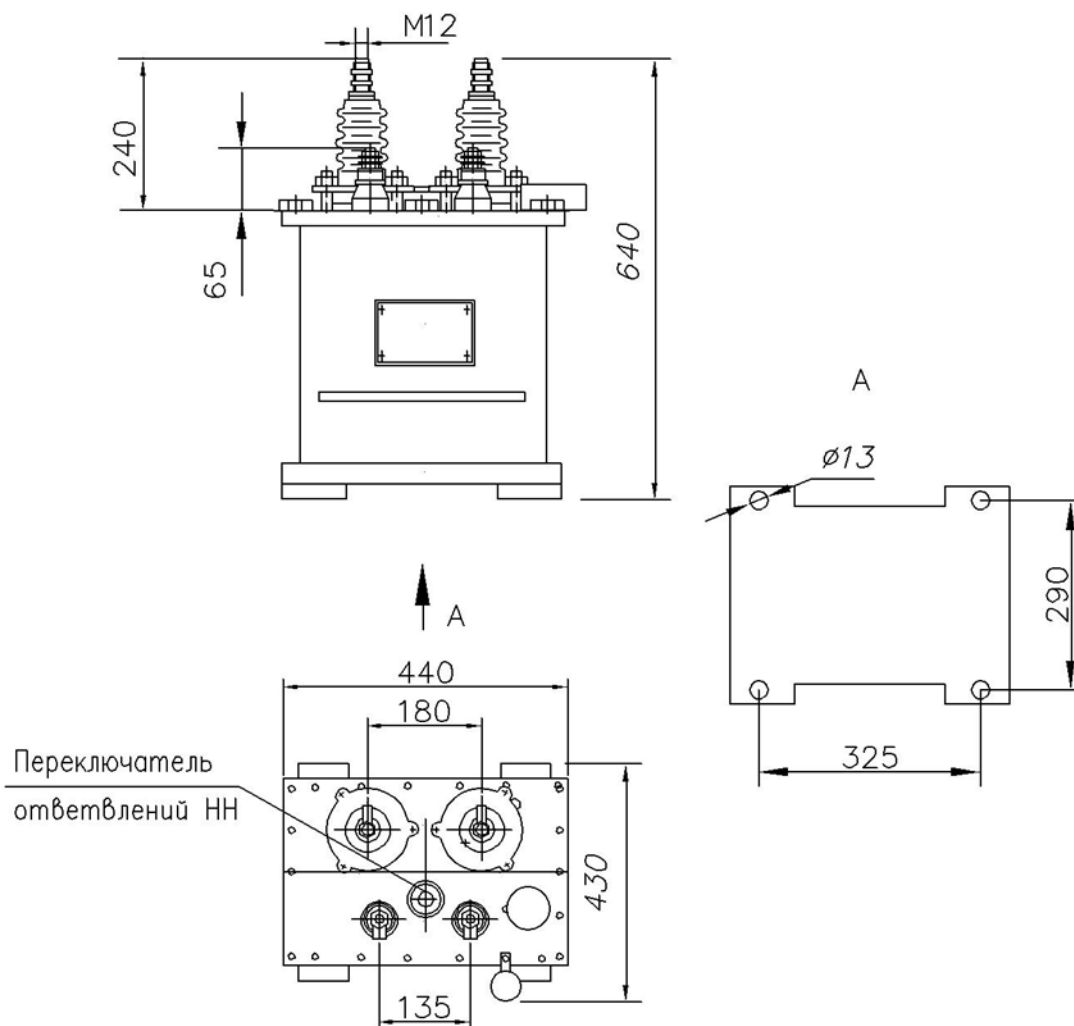
### Технические характеристики трансформаторов с стандартными потерями холостого хода и короткого замыкания

Обозначение типа	Номинальная мощность, кВ·А	Номинальные напряжения, кВ		Схема и группа соединения	Ток холостого хода, %	Потери, Вт		Напряжение к.з., %
		Н В	Н Н			холостого хода	короткого замыкания	
ОМП–1,25/10	1,25	6; 10	0,23	1/1-0	30	30	65	4,5
ОМП–2,5/10	2,5	6; 10	0,23	1/1-0	12,4	52	110	4,5
ОМП–4/10	4,0	6; 10	0,23	1/1-0	13,2	52	160	5,5
ОМП–6/10	6,0	6; 10	0,23	1/1-0	8,9	60	210	5,5
ОМП–10/10	10,0	6; 10	0,23	1/1-0	4,2	85	290	5,5

**Технические характеристики трансформаторов с улучшенными характеристиками холостого хода и короткого замыкания**

Обозначение типа	Номинальная мощность кВ·А	Номинальные напряжения, кВ		Схема и группа соединения	Ток холостого хода, %	Потери, Вт		Напряжение к.з., %
		ВН	НН			холостого хода	короткого замыкания	
ОМП-1,25/10	1,25	6; 10	0,23	1/1-0	10	20	60	3,8
ОМП-2,5/10	2,5	6; 10	0,23	1/1-0	12,4	45	100	3,8
ОМП-4/10	4,0	6; 10	0,23	1/1-0	13,2	45	130	3,8
ОМП-6/10	6,0	6; 10	0,23	1/1-0	8,9	52	190	3,8
ОМП-10/10	10,0	6; 10	0,23	1/1-0	4,2	60	280	4,5

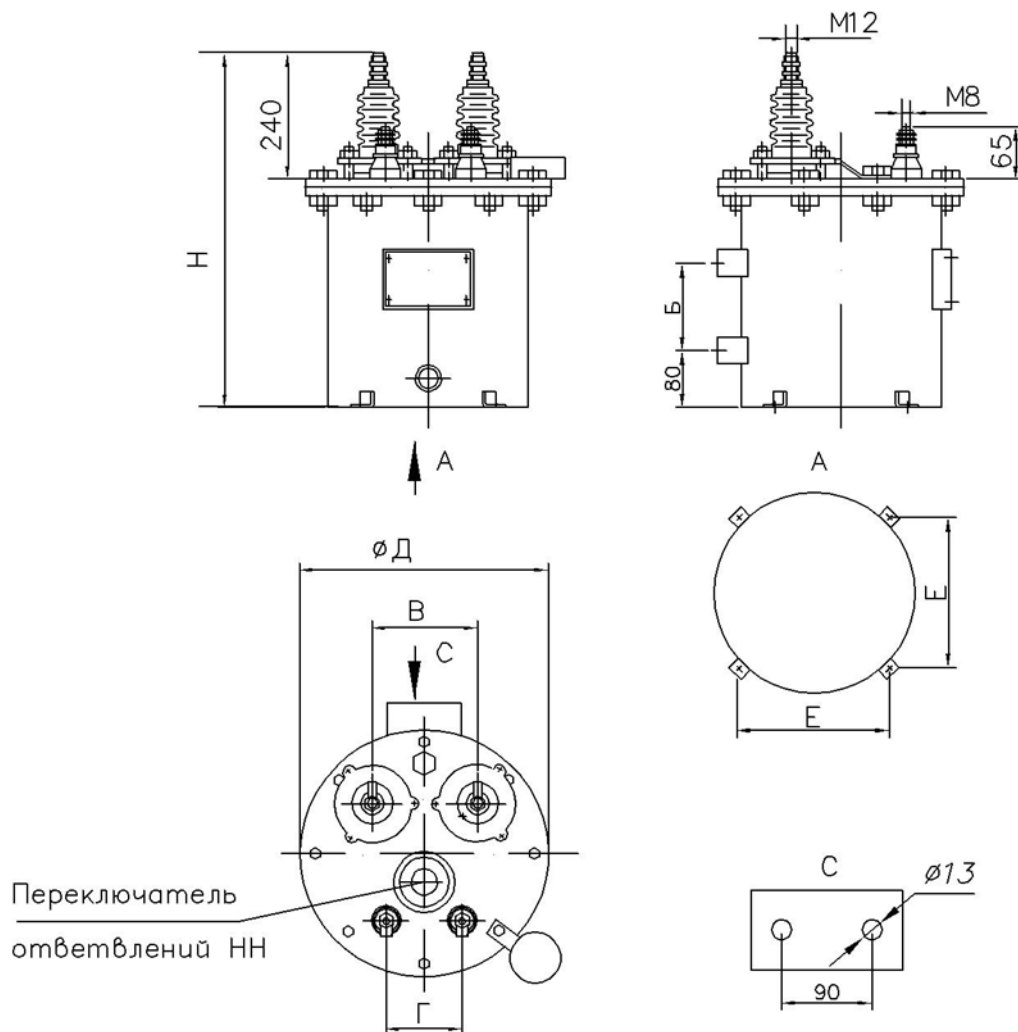
**Трансформаторы ОМП – 10**



### Технические характеристики трансформаторов

Тип трансформатора	Номинальное напряжение трансформатора, кВ	Масса, кг
ОМ – 6	6; 10	86
ОМ - 10	6; 10	100

### Трансформаторы ОМП – 1,25, ОМП – 2,5, ОМП – 4,0



### Технические характеристики трансформаторов

Тип трансформатора	Размеры, мм						Масса, кг
	Н	Б	В	Г	Д	Е	
ОМ – 1,25	610	170	180	60	314	210	40
ОМ – 2,5	630	215	180	70	380	255	60
ОМ – 4,0	630	215	180	70	380	255	70