

**ВЕДОМСТВЕННЫЕ
СТРОИТЕЛЬНЫЕ НОРМЫ**

**ЭЛЕКТРООБОРУДОВАНИЕ
ЖИЛЫХ И ОБЩЕСТВЕННЫХ
ЗДАНИЙ**

НОРМЫ ПРОЕКТИРОВАНИЯ
ВСН 59-88
ГОСКОМАРХИТЕКТУРЫ

Издание официальное

Заменен СН 31-110-2003
Пост № 194 от 26.11.2003
БСТ 1-2004, с. 22



**ГОСУДАРСТВЕННЫЙ КОМИТЕТ ПО АРХИТЕКТУРЕ
И ГРАДОСТРОИТЕЛЬСТВУ ПРИ ГОССТРОЕ СССР**

МОСКВА 1990

Электрооборудование жилых и общественных зданий. Нормы проектирования: ВСН 59-88 /Госкомархитектуры.— М.: Стройиздат, 1990 — 88 с.
Госкомархитектуры

РАЗРАБОТАНЫ: ЦНИИЭП инженерного оборудования Госкомархитектуры (светотехническая часть) — руководитель темы канд. техн. наук *Г. В. Каменская*, отв. исполнитель инж. *Л. И. Петрова*; МНИИТЭП Главмосархитектуры Мосгорисполкома (электротехническая часть) — руководитель темы инж. *В. М. Подольный*; ЦНИИЭП жилища (электрические сети жилых домов) — инженеры *Н. И. Брускин*, *А. Н. Фогий*, Моспроект-2 Главмосархитектуры (светотехническая и электрическая часть общественных зданий) — инж. *Л. А. Циперман*; ЦНИИП реконструкции городов Госкомархитектуры (приложения 2 и 3) — канд. техн. наук *А. Д. Вепринский*; ЦНИИЭП им. Б. С. Мезенцева Госкомархитектуры (электрооборудование актовых и конференц-залов) — инж. *А. И. Зуйков*; АКХ им. К. Д. Памфилова Минжилкомхоза РСФСР (электрические нагрузки жилых домов) — кандидаты техн. наук *В. М. Михайлова*, *Е. И. Афанасьева*.

ВНЕСЕНЫ: ЦНИИЭП инженерного оборудования Госкомархитектуры и МНИИТЭП Главмосархитектуры Мосгорисполкома.

ПОДГОТОВЛЕНЫ К УТВЕРЖДЕНИЮ: Управлением по научным исследованиям и нормированию (инж. *И. М. Архаров*) и Управлением инженерного оборудования населенных мест (инж. *В. К. Лукачев*).

С введением в действие ВСН 59-88 «Электрооборудование жилых и общественных зданий. Нормы проектирования» утрачивают силу: СН 543-82 «Инструкция по проектированию электрооборудования общественных зданий массового строительства» и СН 544-82 «Инструкция по проектированию электрооборудования жилых зданий».

Ведомственные строительные нормы «Электрооборудование жилых и общественных зданий. Нормы проектирования» согласованы с ГУПО МВД СССР, ВНИПИ «Тяжпромэлектропроект» им. Ф. Б. Якубовского Минмонтажспецстроя СССР и Минздравом СССР. Схемы присоединения к электрическим сетям теплового и холодильного оборудования предприятий торговли и общественного питания согласованы с Минторгом СССР.

Главгосэнергонадзор Минэнерго СССР письмом от 2.12.88 № 17-6/23-Т обязал органы энергетического надзора страны руководствоваться ВСН 59-88 при рассмотрении проектно-сметной документации и приемке в эксплуатацию жилых и общественных зданий.

Государственный комитет по архитектуре и градостроительству при Госстрое СССР (Госкомархитектуры)	Ведомственные строительные нормы	ВСН 59-88 Госкомархитектуры
	Электрооборудование жилых и общественных зданий Нормы проектирования	Взамен СН 543-82 и СН 544-82

1. ОБЩИЕ ПОЛОЖЕНИЯ

1.1. Настоящие нормы распространяются на проектирование электрооборудования, электрического освещения и силового электрооборудования вновь строящихся, реконструируемых и капитально ремонтируемых жилых зданий (домов и общежитий) и общественных зданий в городах, поселках и сельских населенных пунктах, а также домиков на участках садоводческих товариществ.

1.2. На проектирование электроснабжения, электрического освещения и силового электрооборудования уникальных сооружений настоящие нормы распространяются в той мере, в какой они не противоречат требованиям соответствующих нормативных документов, утвержденных (согласованных) Госстроем СССР, и Правил устройства электроустановок (ПУЭ).

1.3. Настоящие нормы не распространяются на проектирование электропривода и электрооборудования специальных электротехнических установок (лифты, подъемники, кинотехнологическое оборудование, обучающие счетные устройства и т. п.), а также на проектирование устройств автоматизации санитарно-технических, противопожарных и других технологических установок.

1.4. При проектировании электрооборудования жилых и общественных зда-

Внесены ЦНИИЭП инженерного оборудования Госкомархитектуры и МНИИТЭП Главмосархитектуры Мосгорисполкома	Утверждены приказом Государственного комитета по архитектуре и градостроительству при Госстрое СССР от 7 декабря 1988 г. № 326	Срок введения в действие 1 июля 1989 г.
--	---	--

ний необходимо также руководствоваться требованиями действующих строительных норм и правил, других нормативных документов, утвержденных (согласованных) Госстроем СССР и Госкомархитектуры, а также ПУЭ.

1.5. Применяемые в электротехнических установках оборудование и материалы должны соответствовать требованиям государственных и отраслевых стандартов, а также техническим условиям, утвержденным в установленном порядке, и выпускаться промышленностью. Электрооборудование и другие изделия, не освоенные серийным производством, допускается предусматривать в проектах только по согласованию с заказчиками и соответствующими министерствами и ведомствами или предприятиями-изготовителями.

1.6. Конструкция, исполнение, способ установки, класс изоляции и степень защиты электрооборудования должны соответствовать номинальному напряжению сети и условиям окружающей среды.

1.7. Для хранения и ремонта светильников и электрооборудования в общественных зданиях необходимо предусматривать отдельные помещения (при числе светильников 300 и более) из расчета 10 м^2 на каждые 1000 светильников, но не менее 15 м^2 .

Следует также предусматривать помещение для хранения технических средств для обслуживания светильников, установленных на высоте более 5 м от пола.

1.8. Каналы, ниши, закладные детали для электропроводок, плинтусы и наличники с каналами для электропроводок, а также электропроводки, замоноличиваемые в строительные элементы при их изготовлении, должны быть предусмотрены в архитектурно-строительных чертежах, проектах и чертежах строительных изделий по заданиям, разработанным проектировщиками электротехнической части проекта.

2. ИСКУССТВЕННОЕ ОСВЕЩЕНИЕ

Системы и виды освещения

2.1. В помещениях жилых и общественных зданий, как правило, следует применять систему общего освещения.

В помещениях производственного характера, в которых выполняется зрительная работа I—IV разрядов (помещения для ювелирных и граверных работ, ремонта часов, телевизоров, радиоаппаратуры, микрокалькуляторов, обуви, металлоизделий и т. п.), следует, как правило, применять систему комбинированного освещения.

2.2. Аварийное освещение должно устраиваться в помещениях диспетчерских, операторских, в машинных залах ВЦ, киноаппаратных, узлах связи, электрошитовых, здравпунктах, дежурных пожарных постах, на постах постоянной охраны; в гардеробах с числом мест хранения 300 и более; в главных кассах; в детских комнатах и дебаркадерах магазинов, в торговых залах магазинов самообслуживания; в групповых и игрово-столовых детских дошкольных учреждений; в вестибюлях гостиниц, залах ресторанов, помещениях спасательного фонда гостиниц и турбаз; в операционных блоках, реанимационных, родовых отделениях, перевязочных, манипуляционных, процедурных, приемных отделениях, лабораториях срочного анализа, на постах дежурных медицинских сестер учреждений здравоохранения; в помещениях оперативной части, хранения ящиков выездных бригад, аптечных комнатах станций (отделений) скорой (неотложной) медицинской помощи; в машинных отделениях лифтов, а также в тепловых пунктах и насосных жилых зданий.

В помещениях насосных, тепловых пунктов, бойлерных, станциях пожаротушения в общественных зданиях аварийное освещение предусматривается только при постоянном пребывании дежурного персонала или если электроприемники данных помещений относятся к нагрузкам первой категории по надежности электроснабжения.

2.3. Эвакуационное освещение в общественных зданиях должно устраиваться.

в проходных помещениях, коридорах, холлах, фойе и вестибюлях, на лестницах, служащих для эвакуации людей из зданий, где работает или постоянно пребывает одновременно более 50 чел., а также из здравпунктов, лечебно-профилактических учреждений, книго- и архивохранилищ, детских дошкольных учреждений, независимо от числа лиц, пребывающих там;

в залах плавательных бассейнов, спортивных и актовых залах; в помещениях приемных, раздевальных, кухнях и стирально-разборочных помещениях детских дошкольных учреждений и школ-интернатов;

в ожидальных, раздевальных, мыльных, душевых, ваннных и парильных бань;

в помещениях электросветолечения, раздевальных, душевых и ваннных за-

лах отделений грязелечения и восстановительного лечения в лечебно-профилактических учреждениях;

в помещениях, где одновременно могут находиться более 100 чел. (аудитории, обеденные залы, актовые залы, конференц-залы);

в торговых залах общей площадью 90 м² и более и на путях выхода из них, в транспортных тоннелях торговых предприятий;

в помещениях с постоянно работающими в них людьми, если вследствие отключения рабочего освещения и продолжения при этом работы производственного оборудования может возникнуть опасность травматизма (ремонтные мастерские, производственные помещения предприятий общественного питания, прачечных).

2.4. Эвакуационное освещение в жилых зданиях должно предусматриваться при высоте здания 6 этажей и более, а также в общежитиях при числе проживающих 50 чел. и более. Светильники эвакуационного освещения должны устанавливаться по линиям основных проходов: в вестибюлях, лифтовых холлах и на площадках перед лифтами, а также в коридорах при их длине более 10 м.

Линии освещения незадымляемых лестничных клеток следует присоединять к сети эвакуационного освещения. При этом уровень освещенности обеспечивается по нормам рабочего освещения, сеть которого в этом случае не предусматривается.

2.5. Световые указатели «Выход» следует устанавливать:

у выходов из помещений обеденных и актовых залов, аудиторий, конференц-залов и других помещений, в которых могут одновременно находиться более 100 чел.;

у выходов из коридоров, к которым примыкают помещения с общей численностью постоянно пребывающих в них более 50 чел.;

у выходов с эстрад конференц-залов и актовых залов;

вдоль коридоров длиной более 25 м и в общежитиях коридорного типа вместимостью более 50 чел. на этаже. При этом световые указатели должны устанавливаться на расстоянии не более 25 м друг от друга, а также в местах поворотов коридоров;

у выходов для покупателей во всех магазинах из торговых залов общей площадью 180 м² и более и в магазинах самообслуживания — 110 м² и более.

Световые указатели «Выход» должны быть присоединены к сети эвакуационного или аварийного освещения и устанавливаться на высоте не ниже 2 м.

2.6. Для дежурного освещения вестибюлей, коридоров, конференц-залов, актовых залов и торговых залов следует использовать светильники эвакуационного освещения или часть светильников рабочего освещения с питанием их от самостоятельной групповой линии.

Для дежурного (ночного) освещения палат лечебно-профилактических учреждений следует применять специальные светильники, устанавливаемые в нишах около входов на высоте 0,3 м от пола и присоединенные к сети эвакуационного освещения.

В палатах психиатрических и детских отделений, спальных помещениях и палатах-изоляторах детских дошкольных учреждений и школ-интернатов указанные светильники должны устанавливаться на высоте не менее 2,2 м от

пола (над дверным проемом). В помещениях для детей допускается установка светильников дежурного освещения на высоте 0,3 м от пола, при этом напряжение сети дежурного освещения должно быть не более 42 В.

2.7. В торговых и обеденных залах, конференц-залах, вестибюлях, холлах и коридорах общественных зданий следует предусматривать возможность включения части светильников, создающих по всей площади освещенность, достаточную для уборки помещения — 15% нормируемой освещенности, но не менее 20 лк, независимо от источника света.

2.8. В учебных помещениях, спортивных залах и бассейнах школ; в групповых, игровых и комнатах для музыкальных и гимнастических занятий детских дошкольных учреждений, расположенных севернее 65° с. ш., следует предусматривать витальные (эритемные) облучательные установки для профилактического ультрафиолетового облучения.

В залах бассейнов и палатах изоляторов детских дошкольных учреждений облучательные установки должны устраиваться во всех климатических зонах.

При проектировании облучательных установок длительного действия, а также фотариев следует учитывать требования Указаний по проектированию и эксплуатации установок искусственного ультрафиолетового облучения на промышленных предприятиях, утвержденных Минздравом СССР.

2.9. Входы в здания, мусоросборные камеры, а также номерные знаки и указатели пожарных гидрантов (если для них не используются световые указатели) должны освещаться светильниками, присоединенными к сети внутреннего эвакуационного или аварийного освещения.

2.10. Устройство огней светового ограждения должно выполняться в соответствии с Наставлением по аэродромной службе в гражданской авиации СССР (НАС ГА—86), глава 3.4 «Дневная маркировка и светоограждения высотных препятствий».

Нормы освещения

2.11. Освещенность от общего освещения, в помещениях жилых зданий должна приниматься согласно табл. 1.

2.12. Наименьшая освещенность рабочих поверхностей в квартирах жилых домов при комбинированной системе освещения от любых источников света,

Т а б л и ц а 1

№ п п	Помещения	Наименьшая освещенность, лк, при лампах		Плоскость нормирования (Г — горизонтальная, В — вертикальная), высота плоскости над полом, м
		люми-несцентных	накаливания	
1	Жилые комнаты	100	50	Г; 0,8
2	Кухни	100	50	Г; 0,8
3	Комнаты отдыха, помещения культурно-массовых мероприятий;	300	150	Г; 0,8

Продолжение табл. 1

№ п. п	Помещения	Наименьшая освещенность, лк, при лампах		Плоскость нормирования (Г — горизонтальная, В — вертикальная); высота плоскости над полом, м
		люминесцентных	накаливания	
4	служебные помещения обслуживающего персонала, коменданта и воспитателя Диспетчерские пункты	200	150	Г; 0,8 В; 1,5 на фасаде щита
5	Тепловые пункты, насосные, электрощитовые, машинные помещения лифтов, вентиляционные камеры	—	30	Пол
6	Кубовые, сушильные	—	30	»
7	Основные проходы в технических этажах и подпольях, подвалах и чердаках, в том числе местах прохода кабеля и теплопроводов	—	10	»
8	Санитарные узлы: в квартирах	50	20	»
9	в общежитиях	75	30	»
10	Лестницы, поэтажные коридоры	10	5	Площадки и ступени лестниц, пол коридоров
11	Вестибюли, лифтовые холлы	20	7	»
12	Кладовые	—	10	»
13	Колясочные	—	20	
14	Шахты лифтов	—	5	Условная площадка, расположенная на расстоянии 3 м от светильника

Примечание:

поз 1—3 — требуются дополнительные розетки;

поз. 1, 2 — нормируется среднее значение освещенности от всех светильников, за исключением настольных;

поз 5 — требуется местное освещение (розетки) на напряжение не выше 42 В

поз. 8 — освещение в ванных комнатах должно обеспечивать освещенность в вертикальной плоскости над умывальников 100 лк при люминесцентных и 50 лк при лампах накаливания.

приобретенных населением, рекомендуется: письменного стола, рабочей поверхности для шитья и других ручных работ — 300 лк, кухонного стола и мойки посуды — 200 лк.

2.13. Наименьшая освещенность рабочих поверхностей, показатель дискомфорта, цилиндрическая освещенность, а также коэффициент пульсации освещенности в помещениях общественных зданий должны соответствовать главе СНиП II-4-79.

Нормы освещения помещений культурно-зрелищных и лечебно-профилактических учреждений следует принимать согласно обязательному прил. 1.

2.14. Наименьшая освещенность в помещениях, для общего освещения которых одновременно применяются люминесцентные лампы и лампы накаливания, должна выбираться как для люминесцентных ламп.

2.15. Освещение учебно-производственных помещений профессионально-технических училищ и средних специальных учебных заведений следует проектировать по нормам для производственных помещений соответствующих отраслей промышленности, сельского хозяйства, строительства, транспорта, связи, торговли и коммунально-бытового обслуживания. При этом нормы освещенности, приведенные в отраслевых документах, следует повышать на одну ступень, если они составляют 300 лк и менее при разрядных лампах и 150 лк и менее — при лампах накаливания.

2.16. В помещениях, в которых предусматривается общее локализованное освещение рабочих мест (например, в торговых залах, мастерских изготовления одежды), наименьшая освещенность проходов и участков, где не производится работа, должна быть не менее 25% нормы освещенности рабочих мест, но не менее 75 лк при люминесцентных лампах и не менее 30 лк при лампах накаливания.

2.17. В обеденных залах ресторанов и кафе разрешается устройство локализованного или местного освещения столов. Освещенность на столах должна определяться заданием на проектирование, но быть не более 200 лк при люминесцентных лампах (100 лк — при лампах накаливания). При этом освещенность на остальной площади зала должна быть не менее 30 лк при любых источниках света.

2.18. В помещениях читальных залов библиотек и архивов рекомендуется при технико-экономическом обосновании применять систему комбинированного освещения. При этом на каждом рабочем месте должны устанавливаться светильники местного освещения. Освещенность от общего освещения в этом случае должна быть не менее 150 лк на высоте 0,8 м от пола при люминесцентных лампах.

2.19. Технологическое освещение и электроприводы механизмов эстрад и сцен культурно-зрелищных учреждений следует проектировать с учетом требований главы 7.2 ПУЭ, Правил техники безопасности для театров и концертных залов Министерства культуры СССР, а также требований настоящих норм.

Величины освещенности постановочного освещения эстрад и сцен* культурно-зрелищных учреждений следует принимать по табл. 2.

При проектировании сцен типов С-4, С-6 — С-9 следует, как правило, предусматривать в их свободных обходных зонах встроенные в планшет

* Классификация сцен дана по СНиП 2.08.02—89.

Таблица 2

№ п п	Типы сцен и эстрады	Наименьшая освещенность, лк	Плоскость, для которой нормируется освещенность	Дополнительные требования
1	Сцены С-1—С-3; С-5 и эстрады	300	Вертикальная по направлению продольной оси зрительного зала на высоте 1,75 м от уровня планшета	Освещенность должна создаваться приборами белого света внутреннего и выносного освещения при номинальном напряжении сети
2	Сцены С-4, С-6—С-9	500	Вертикальная по направлению продольной оси зрительного зала в зоне игровой части (ширина игрового портала $\frac{2}{3}$ глубины сцены) на высоте 1,75 м от уровня планшета	Освещенность должна создаваться приборами белого света, при этом освещенность от софитных приборов должна быть не менее 250 лк при номинальном напряжении сети
3	То же	250	Вертикальная, перпендикулярная продольной оси зала, на остальной части сцены на высоте 1,75 м от уровня планшета	Освещенность должна создаваться приборами белого света при номинальном напряжении сети
4	»	100	Вертикальная по всей высоте горизонта	Освещенность должна создаваться приборами синего и голубого света горизонтальных софитов при номинальном напряжении сети

Примечания: 1. Отношение горизонтальной освещенности к вертикальной должно быть не более 2.

2 Коэффициент запаса следует принимать равным 1,3.

3 Нормы освещенности принимаются одинаковыми при любых источниках света.

и невидимые со стороны зрительного зала сигнальные светильники для световых дорожек, облегчающих ориентацию в темноте.

2.20. Осветительные установки для обеспечения цветных телевизионных передач следует предусматривать в киноконцертных залах и клубах со зрительным залом вместимостью 1200 мест и более, в театрах со зрительным залом вместимостью 800 мест и более, в универсальных спортивных залах вместимостью 5000 мест и более, в плавательных бассейнах с трибунами вместимостью 3000 мест и более. В каждом конкретном случае необходимость таких установок определяется в задании на проектирование.

2.21. Освещение эстрад конференц-залов и актовых залов, не используемых для театрально-концертных представлений, следует осуществлять как правило, потолочными светильниками. Горизонтальная освещенность на планшете эстрады должна быть не менее 400 лк при люминесцентных лампах (на 2 ступени выше освещенности зала). Для дополнительного освещения

трибуны и президиума следует предусматривать осветительные приборы прожекторного типа, устанавливаемые на боковых стенах или на потолке зрительного зала и создающие совместно с потолочными светильниками вертикальную освещенность не менее 300 лк на высоте 1,75 м от планшета эстрады.

Приборы на потолке зрительного зала должны размещаться на таком расстоянии от эстрады, чтобы в продольной плоскости зала линия, соединяющая световые центры приборов с точкой, расположенной на эстраде на расстоянии 1 м от ее края, составляла с горизонтом угол не более 60 и не менее 50°.

Приборы на боковой стене зрительного зала должны располагаться в плане на расстоянии от края эстрады, равном или несколько меньшим расстояния от края эстрады до осветительных приборов на потолке зала. Высота установки нижнего осветительного прибора от пола зрительного зала должна быть 3—3,5 м.

На эстрадах следует устанавливать электрические соединители (разъемы) для подключения переносной осветительной аппаратуры.

2.22. В помещениях с нормальной средой коэффициент запаса при расчете осветительных установок следует, как правило, принимать равным 1,4 для светильников с люминесцентными лампами и 1,2 для светильников с лампами накаливания, за исключением случаев, когда обслуживание светильников затруднено (при высоте подвеса более 5 м и отсутствии мостиков). В этих случаях коэффициенты запаса следует принимать соответственно 1,5 и 1,3.

В помещениях пыльных, влажных, сырых, особо сырых и жарких (см. п. 2.28) коэффициент запаса следует принимать для светильников с разрядными лампами — 1,8; для светильников с лампами накаливания — 1,5.

Для установок отраженного света, выполненных карнизами, коэффициент запаса следует принимать соответственно 1,8 и 1,5; за исключением случаев, когда установки выполнены зеркальными металлогалогенными лампами (ДРИЗ) или зеркальными лампами накаливания, а также световыми приборами с зеркальными отражателями, для которых коэффициент запаса следует принимать 1,5 и 1,3 соответственно.

2.23. Необходимость освещения внутренних витрин определяется в задании на проектирование. Освещенность внутренних витрин предприятий торговли и общественного питания должна быть при люминесцентных лампах не менее 400 лк в плоскости расположения товаров.

Среднюю вертикальную освещенность товаров, выставленных в наружных витринах, на высоте 1,5 м от уровня тротуара следует принимать по табл. 3. Для витрин со светлыми товарами (фарфор, белье и т. п.) вертикальная освещенность, указанная в табл. 3, должна понижаться на одну ступень, а для витрин с темными товарами (ткани, меха, инструменты и т. п.) — повышаться на одну ступень. Для выделения светом отдельных экспонатов следует предусматривать дополнительное освещение приборами с концентрированной кривой силы света.

2.24. В зданиях, расположенных на улицах, дорогах и площадях категорий А и Б, должна предусматриваться возможность присоединения установок иллюминации мощностью до 10 кВт. В столицах союзных респуб-

Таблица 3

№ п. п.	Категория	Улицы, дороги, площади	Средняя вертикальная освещенность, лк
1	А	Магистральные улицы общегородского значения, площади: главные, вокзальные, транспортные, предмостные и многофункциональных транспортных узлов	300
2	Б	Магистральные улицы районного значения, площади перед крупными общественными зданиями и сооружениями (стадионами, театрами, выставками, торговыми центрами, колхозными рынками и другими местами массового посещения)	200
3	В	Улицы и дороги местного значения, поселковые улицы, площади перед общественными зданиями и сооружениями поселкового значения	150

лик, крупных городах, городах-курортах и портовых городах по архитектурно-планировочному заданию мощность установки иллюминации может быть увеличена.

Источники света

2.25. Общее освещение общественных зданий следует выполнять преимущественно люминесцентными лампами.

Освещение помещений для занятий в общеобразовательных школах и профессионально-технических училищах должно выполняться только люминесцентными лампами.

Лампы накаливания следует применять для освещения:

помещений, где по технологическим требованиям недопустимо применение люминесцентных ламп (например, в помещениях для работы с материалами, которые под воздействием излучения люминесцентных ламп теряют свои свойства, и в помещениях, где радиопомехи, создаваемые светильниками с разрядными лампами, недопустимы для работы технологического оборудования) — киноаппаратных, помещений для звукозаписи и т. п.;

помещений, для оформления интерьера которых требуются лампы накаливания (залы кафе и ресторанов, фойе и т. п.);

спальных и веранд, а также помещений пионерских лагерей, используемых только в летнее время;

вспомогательных помещений (кладовых, машинных отделений лифтов, электрощитовых, техподполий и т. п.);

мочных, душевых и парильных в банях;

охлаждаемых помещений и холодильных камер;

постановочного освещения эстрад и сцен.

Разрядные лампы высокого давления типа ДРИ рекомендуется принимать для освещения:

помещений III группы по характеру зрительной работы (см. СНиП II-4-79) — вестибюлей, гардеробных, фойе, парадных лестниц и т. п.;

спортзалов высотой более 7 м;

помещений, для освещения которых применяются щелевые и плоские световоды;

производственных помещений, приравненных к промышленным (например, цехов прачечных производительностью 500 кг белья в смену и более).

В помещениях III группы и в торговых залах магазинов с невысокими требованиями к цветопередаче допускается применять лампы типов ДРИ и НЛВД, если они используются совместно в специально для них разработанных светильниках.

В учебно-производственных помещениях и спортзалах, предназначенных для работы и занятий детей и подростков, применение разрядных ламп высокого давления типа ДРИ не допускается, за исключением случаев, когда для освещения спортзалов используется система отраженного света.

2.26. Освещение помещений общественных зданий, если нет специальных требований к цветопередаче и комфортности освещения, следует выполнять преимущественно люминесцентными лампами типа ЛБ.

Освещение помещений, где производится сопоставление цветов с высокими требованиями к цветоразличению (таких, как выставочные и демонстрационные залы, кабинеты рисования, кабинеты труда по обработке тканей и кулинарии, редакционно-оформительские и печатные отделения оперативной офсетной печати, помещения кружков, лаборатории органической и неорганической химии, препараторские, торговые залы специализированных магазинов, примерочные кабины, помещения для нарезки тканей, рекламно-декорационные мастерские, парикмахерские залы, помещения для ретуши в фотографиях, отделения выведения пятен в ателье химической чистки, производственные помещения мастерских изготовления и ремонта одежды, головных уборов, меховых, трикотажных и ювелирных изделий), следует выполнять люминесцентными лампами типа ЛБЦТ, ЛДЦ, ЛХБ, ЛЕЦ.

Освещение помещений лечебно-профилактических учреждений, предназначенных для осмотра больных, следует, как правило, выполнять люминесцентными лампами типа ЛХЕ, ЛДЦ или ЛЕЦ, остальных помещений — ЛБ.

Освещение залов заседаний и актовых залов следует выполнять люминесцентными лампами типов ЛБЦТ, ЛТБЦЦ, ЛБ.

Для освещения товаров, выставленных в наружных и внутренних витринах, следует применять следующие типы люминесцентных ламп:

Ткани, верхняя одежда, парфюмерия, галантерея, игрушки, книги, спорттовары, обувь, головные уборы, меха	ЛБЦТ, ЛХБ, ЛДЦ, ЛЕЦ
Электротовары, посудохозяйственные и канцелярские товары	ЛБ
Мясные, молочные, гастрономические, овощные продукты, кондитерские изделия . . .	ЛЕЦ, ЛБЦТ
Рыбные продукты	ЛДЦ
Бакалея, хлеб	ЛБ

2.27. В жилых зданиях освещение коридоров, лестничных клеток, лифтовых холлов, вестибюлей, общих гардеробов, помещений культурно-массовых мероприятий, комнат отдыха, помещений коменданта и воспитателя, служебных помещений обслуживающего персонала, помещений для глажения, постирочных следует, как правило, выполнять люминесцентными лампами.

Светильники, предназначенные для освещения лифтовых холлов и площадок

перед лифтами, должны быть установлены так, чтобы часть их светового потока попадала непосредственно на двери лифтовых шахт.

Освещение технических этажей и подполий, подвалов, чердаков, колясочных, кубовых, кладовых, машинных помещений лифтов, насосных, тепловых пунктов, электрощитовых, вентиляционных и мусоросборных камер, сушильных рекомендуется выполнять лампами накаливания.

Выбор и расположение светильников

2.28. Выбор типа светильников следует производить с учетом характера их светораспределения, экономической эффективности и условий окружающей среды. Условия окружающей среды, соответствующие помещения и зоны приводятся ниже:

Пожароопасные класса:

П-I	Закрытые автостоянки, расположенные под зданиями
П-II	Столярные мастерские
П-IIIa.	Фонды открытого доступа к книгам, книгохранилища, архивы, переплетные и макетные мастерские, печатные отделения офсетной печати, светокопировальные; киноаппаратные; перемточные; помещения для нарезки тканей, рекламно-декорационные мастерские; витрины с экспозицией из горючих материалов; помещения для хранения бланков, упаковочных материалов и контейнеров; отделения приема и выдачи белья и одежды, отделения разборки, починки и упаковки белья; пошивочные цехи, закройные отделения; отделения подготовки прикладных материалов, помещения ремонта одежды, ручной и машинной вязки, изготовления и ремонта головных уборов, скорняжных работ; фототеки; кладовые: продуктов в сгораемой упаковке, в непродовольственных магазинах, пункта проката и спецодежды; чердаки, кладовые и подсобные помещения квартир и усадебных домов
Пыльные	Отделы электрофотографирования
Влажные	Фотолаборатории; дистилляторные, автоклавные; горячие, доготовочные и заготовочные цехи; загрузочные, кладовые и моечные тары, кладовые овощей; сушильно-гладильные отделения, прачечные самообслуживания, утюжные; декатировочные; санитарные узлы; тепловые пункты; охлаждаемые камеры; раздевальные в банях, душевые
Сырые	Моечные кухонной и столовой посуды; отделения механической стирки, приготовления стиральных растворов; насосные; бассейны
Особо сырые	Отделения ручной стирки; душевые, ванны, моечные, парильные
Жаркие	Горячие цехи предприятий общественного питания; парильные, моечные
Химически активные	Помещения ремонта и зарядки аккумуляторов, электролитные; отделения химической чистки
Взрывоопасные класса В-1б	Помещения зарядки тяговых и стартерных аккумуляторов (в верхней зоне выше отметки 0,75 м от уровня пола)

Примечание: В каждом конкретном случае характеристика помещения (зоны) по условиям среды уточняется в проекте. Характеристика помещений, не указанных выше, также определяется в проекте здания.

2.29. Во взрыво- и пожароопасных зонах следует применять светильники, удовлетворяющие требованиям глав 7.3 и 7.4 ПУЭ.

2.30. Минимально допустимую степень защиты светильников по ГОСТ 17677—82*Е и ГОСТ 14254—80 для освещения непожаро- и невзрывоопасных помещений с разными условиями среды следует принимать по табл. 4.

2.31. Освещение помещений, оборудованных дисплеями, следует выполнять люминесцентными светильниками прямого света, у которых ограничена яркость в зоне от 50 до 90° от вертикали (светильники с несветящимися боковинами и экранирующими решетками или призматическими рассеивателями).

Светильники следует располагать таким образом, чтобы исключить отраженную блескость на экранах.

2.32. Комплектные осветительные устройства со щелевыми световодами (КОУ) рекомендуется использовать для общего освещения спортивных залов, плавательных бассейнов, торговых залов и протяженных наружных витрин магазинов и т. п., а также в больших помещениях производственного характера (склады, прачечные и т. п.). Применение КОУ должно быть подтверждено технико-экономическим расчетом.

2.33. В помещениях лечебно-профилактических учреждений светильники общего освещения, размещаемые на потолках, должны иметь замкнутые рассеиватели (степень защиты не менее 2'0).

2.34. Выходные отверстия люминесцентных светильников прямого и преимущественно прямого светораспределения, применяемых для освещения крытых бассейнов, должны быть перекрыты светорассеивающим материалом.

Светильники следует, как правило, располагать на потолке в зоне, удобной для обслуживания (над продольными краями ванны). Допускается установка светильников на боковых стенах.

2.35. Потолочные люминесцентные светильники, применяемые для освещения спортивных залов, должны, как правило, направлять в верхнюю полусферу не менее 10% суммарного светового потока.

Светильники следует располагать на потолке или в верхней части стен вдоль боковых линий спортивной площадки.

Не допускается располагать светильники на торцовых стенах зала или на потолке вдоль этих стен (за исключением светильников отраженного света).

В спортивных залах следует предусматривать меры, исключающие возможность повреждения светильников от ударов мяча.

2.36. Освещение книго- и архивохранилищ должно выполняться светильниками, установленными по оси проходов между стеллажами. Исполнение светильников в указанных помещениях, а также кладовых непродовольственных магазинов, ателье, в хранилищах учреждений финансирования и кредитования должно выбираться в соответствии с требованиями к светильникам, установленным в пожароопасных зонах класса П-Па для хранения ценных сгораемых материалов.

2.37. В торговых залах светильники общего освещения, расположенные над кассовыми узлами, следует присоединять к сети эвакуационного или аварийного освещения.

Таблица 4

№ п. п.	Минимально допустимая степень защиты светильников	Тип источника света	Условия среды						
			нормальные	влажные	сырые	особо сырые	химически активные	пыльные	жаркие
1	2	3	4	5	6	7	8	9	10
1	IP20	ЛЛ	+	*	—	—	—	*	+
2	То же	ЛН, ГЛВД	+	*	*	—	—	*	+
3	IP23	ЛЛ, ЛН, ГЛВД	(—)	+	*	*	*	*	*
4	2'0	ЛЛ	+	*	(—)	—	—	—	*
5	То же	ЛН, ГЛВД	+	*	(—)	—	—	—	*
6	5'0	ЛН, ГЛВД	(—)	(—)	*	—	*	+	+
7	5'3	ЛН, ГЛВД	(—)	(—)	*	*	*	+	*
8	IP51	ЛН	(—)	(—)	+	+	*	+	*
9	5'4	ЛЛ	(—)	(—)	+	+	+	+	+
10	IP53	ЛН, ГЛВД	(—)	(—)	+	+	+	+	*
11	IP54	ЛЛ	(—)	(—)	+	+	+	+	*
12	IP54	ЛН	(—)	(—)	+	+	+	+	*
13	То же	ГЛВД	(—)	(—)	+	+	+	+	*

Примечания: 1. В таблице использованы следующие условные обозначения:

+ — светильники рекомендуются;

* — > допускаются;

— — > запрещаются;

(—) — применение светильников возможно, но нецелесообразно

2. Гр. 8 — предпочтительны светильники с корпусами и отражателями из влагостойкой пластмассы, фарфора, покрытые силикатной эмалью; рекомендуются светильники, специально предназначенные для химически активной среды.

3. Поз. 2, 6 гр. 6 — допускаются при отсутствии капель воды, падающих на светильник, и при наличии фарфорового патрона.

4. Поз. 3, 7, 10 гр. 6—8 — при наличии брызг воды (растворов), падающих на светильник под углом более 60° к вертикали, установка светильников со степенями защиты IP23 и 5'3 с ЛН и ГЛВД запрещается.

5. Поз. 12 гр. 8 — светильники, которые могут сверху заливаться водой или раствором, должны иметь боковой ввод проводов.

6. Поз. 8 гр. 6—8 — при наличии брызг воды (растворов), падающих на светильник под углом более 15° к вертикали, светильники с нетермостойким стеклом допускаются при условии установки в них лампы меньшей мощности, чем номинальная для данного светильника

7. Гр. 9 — в пыльных помещениях рекомендуется применение в светильниках ламп с внутренним отражающим слоем и не рекомендуется применение светильников с экранирующими решетками, сетками и подобными элементами, способствующими запылению.

8. Поз. 1—3 гр. 9 — светильники допускаются при ограниченном количестве пыли в зоне их установки.

9. Поз. 6, 7 гр. 7 — светильники со степенью защиты 5'X (например, 5'3) предпочтительнее светильников со степенью защиты IP5X (например, IP53), в частности, в следующих случаях количество пыли мало, пыль светлая, светильники располагаются в местах, неудобных для обслуживания, помещение жаркое, преимущественно с лампами-светильниками или рефлекторными ЛЛ

10. Поз. 1, 4, 9, 11 гр. 10 — в светильниках рекомендуется устанавливать амальгамные люминесцентные лампы.

11. Поз. 5, 8, 10, 12 гр. 10 — рекомендуется установка в светильниках с лампами накаливания указанных степеней защиты ламп меньшей мощности, чем номинальная для данного светильника.

12. Поз. 3 гр. 8 — допускаются при условии выполнения деталей светильников, контактов патронов и цоколей ламп из материала, не подверженного воздействию данной химически активной среды.

Для дополнительного освещения кассовых узлов следует предусматривать локализованное (низко опущенные над кассами подвесные светильники) или местное (светильники, укрепленные на стойках, настенные в зависимости от расположения кассы и т. п.) освещение.

2.38. Общее освещение витрин следует выполнять осветительными устройствами и светильниками прямого светораспределения, размещенными в верхней зоне. Дополнительное освещение для выделения отдельных товаров следует выполнять осветительными приборами концентрированного светораспределения с лампами накаливания, преимущественно с зеркальными. Осветительные приборы для дополнительного освещения следует размещать на нижних или на верхних передних кромках витрин, за импостами по высоте витрин и в витринном пространстве.

Для ограничения слепящего действия источники света, расположенные в верхней зоне витрин, должны быть защищены экранами и рассеивателями так, чтобы защитный угол в направлении наблюдения был не менее 30° для осветительных приборов, установленных на высоте более 3 м, и 45° — на высоте менее 3 м над полом помещения или тротуаром.

Источники, установленные в средней и нижней зонах витрин (ниже 2 м над тротуаром или полом витрины), должны быть защищены экранами и рассеивателями так, чтобы светящиеся поверхности не были видны наблюдателям.

2.39. В жилых комнатах, кухнях и передних квартир должна быть предусмотрена возможность установки светильников общего освещения, подвешиваемых или закрепляемых на потолке.

В проектах и сметах следует предусматривать установку в жилых комнатах, кухнях и передних квартир клеммных колодок для подключения светильников, а в кухнях и коридорах, кроме того, — подвесных патронов, присоединяемых к клеммной колодке. В уборных квартир следует устанавливать над дверью стенной патрон. В ваннах следует предусматривать установку светильника над умывальником.

В кладовых и подсобных помещениях квартир и усадебных домов стационарное освещение следует выполнять, относя эти помещения к классу П-Иа. Установка штепсельных розеток в этих помещениях запрещается.

2.40. В жилых комнатах квартир и общежитий площадью 10 м^2 и более следует предусматривать возможность установки многоламповых светильников с лампами накаливания с включением ламп двумя частями. При установке в жилых комнатах общежитий нескольких люминесцентных светильников следует предусматривать возможность их отдельного включения.

Крюк в потолке для подвешивания светильника должен быть изолирован с помощью полихлорвиниловой трубки. Это требование не относится к случаям крепления крюков к деревянным перекрытиям.

Размеры крюков для подвеса бытовых светильников должны быть, мм: внешний диаметр полукольца — 35; расстояние от перекрытия до начала изгиба — 12. При изготовлении крюков из круглой стали диаметр прутка должен быть 6 мм.

2.41. Приспособления для подвешивания светильников должны выдерживать в течение 10 мин без повреждения и остаточных деформаций приложенную к ним нагрузку, равную пятикратной массе светильника. В проектах масса светильника для жилых комнат, кухонь и передних квартир принимается 10 кг.

2.42. Лестницы, холлы, вестибюли и коридоры жилых зданий следует освещать потолочными или настенными светильниками.

Разрешается применение светильников-блоков с люминесцентными лампами мощностью до 40 Вт без рассеивателей. Высота установки указанных светильников от пола должна быть не менее 2,2 м до корпуса светильника.

Светильники с лампами накаливания, предназначенные для включения в ночное время, рекомендуется укомплектовывать лампами на напряжение 235—245 В.

2.43. В технических подпольях и на чердаках жилых зданий освещение должно устанавливаться только по линии основных проходов. В домах высотой один и два этажа, а также в домиках садоводческих товариществ устройство освещения чердаков не требуется. Освещение хозяйственных кладовых с решетчатыми перегородками, находящихся в пользовании жильцов и расположенных в подвале, следует выполнять светильниками, установленными в проходах (без установки дополнительных светильников в этих помещениях). При глухих перегородках должно быть предусмотрено освещение каждой кладовой (см. также п. 2.39).

2.44. Шахты лифтов, а также машинные помещения, помещения верхних блоков, площадка перед дверьми шахты, проходы и коридоры, ведущие к лифту, к помещению верхних блоков и к приемку шахты, должны быть оборудованы стационарным освещением. Для освещения шахт лифтов следует устанавливать стенные патроны с лампами накаливания на напряжение 220 В.

В остекленных или огражденных сетками шахтах выполнение стационарного освещения является необязательным, если искусственное освещение вне шахты обеспечивает необходимую освещенность внутри шахты.

2.45. В осветительных устройствах для светопропускающих поверхностей должны, как правило, применяться несгораемые материалы. В устройствах с лампами накаливания общего назначения мощностью не более 60 Вт и люминесцентными лампами допускается использование оргстекла и подобных ему материалов. При этом расстояния от колб ламп до светопропускающих поверхностей должно быть не менее 15 мм для люминесцентных ламп и 100 мм для ламп накаливания.

В местах установки вспомогательных аппаратов сгораемые материалы должны быть защищены листовой сталью по асбесту или асбестом. Прокладка проводов по сгораемым материалам должна выполняться в соответствии с главой 2.1 ПУЭ.

2.46. При установке на потолки из сгораемых материалов встраиваемых или потолочных светильников, устройство которых по ТУ не предусматривает

монтаж на сгораемые конструкции, места примыкания светильников к потолкам должны быть защищены асбестовыми прокладками толщиной не менее 3 мм.

2.47. При проектировании осветительных установок необходимо учитывать требования эксплуатации светильников. С этой целью светильники размещают в местах, удобных для безопасного обслуживания.

В строительной части проектов должны быть предусмотрены технические средства для обслуживания светильников, установленных на высоте более 5 м от пола (напольные передвижные подъемные устройства, стационарные и передвижные мостики, галереи и т. п.).

Светильники, установленные на высоте 5 м и менее от пола (принимается высота до низа светильников), обслуживаются со стремянок, приставных лестниц и тому подобных технических средств.

2.48. К светильникам верхнего обслуживания, встраиваемым в подвесные потолки, должен быть обеспечен безопасный доступ обслуживающего персонала. При этом прочность стационарных или передвижных огражденных мостиков должна быть рассчитана с учетом нахождения у любого из светильников двух человек с инструментом общим весом 200 кг.

2.49. Расчет систем отопления и вентиляции помещений должен выполняться из условия, что вся электрическая энергия, потребляемая источниками света, превращается в тепло (1 кВт · ч соответствует 864 ккал).

Люминесцентные светильники с рассеивающими решетками, встраиваемые в подвесные потолки, 48% тепловой энергии выделяют в освещаемое помещение и 52% — в пространство над потолком, а люминесцентные светильники с рассеивателями — соответственно 40 и 60%.

3. ЭЛЕКТРОСНАБЖЕНИЕ

3.1. По степени обеспечения надежности электроснабжения электроприемники жилых и общественных зданий должны относиться к следующим категориям.

Жилые дома и общежития высотой более 16 этажей:

Противопожарные устройства (пожарные насосы, системы подпора воздуха, дымоудаления, пожарной сигнализации и оповещения о пожаре), лифты, эвакуационное и аварийное освещение, огни светового ограждения I
комплекс остальных электроприемников II

Жилые дома высотой:

до 16 этажей с электроплитами и электроводонагревателями для горячего водоснабжения, за исключением одно-восьмиквартирных домов II
св. 5 до 10 этажей с плитами на газообразном и твердом топливе II
до 5 с плитами на газообразном и твердом топливе III
одно-восьмиквартирные с электроплитами и электроводонагревателями для горячего водоснабжения III
на участках садоводческих товариществ III

Общежития общей вместимостью, чел.:

до 50 III
св. 50 II

Отдельно стоящие и встроенные центральные тепловые пункты (ЦТП), обслуживающие:

жилые дома и общежития высотой, этажей:
св. 16 I

до 16	II
общественные здания высотой более 16 этажей:	
электроприемники противопожарных устройств (пожарных насосов, устройств подпора воздуха и дымоудаления, установок пожаротушения, пожарной сигнализации и оповещения о пожаре), охранной сигнализации и лифтов	I
комплекс остальных электроприемников	II
Здания учреждений управления, проектных и конструкторских организаций, научно-исследовательских институтов:	
здания с количеством работающих св. 2000 чел. независимо от этажности, а также здания партийных и советских учреждений областного, городского и районного значения с количеством работающих св. 50 чел.:	
электроприемники противопожарных устройств, охранной сигнализации и лифтов	I
комплекс остальных электроприемников	II
комплекс электроприемников зданий высотой до 16 этажей, а также зданий с количеством работающих св. 50 до 2000 чел.	II
комплекс электроприемников зданий с количеством работающих до 50 чел. (кроме партийных и советских учреждений областного, городского и районного значения, которые относятся ко II категории)	III
Здания лечебно-профилактических учреждений:	
электроприемники операционных и родильных блоков, отделений анестезиологии, реанимации и интенсивной терапии, кабинетов лапароскопии, бронхоскопии и ангиографии, противопожарных устройств и охранной сигнализации, эвакуационного освещения и больничных лифтов	I
комплекс остальных электроприемников	II
Учреждения финансирования, кредитования и государственного страхования: союзного и республиканского подчинения:	
электроприемники противопожарных устройств, охранной сигнализации и лифтов	I
комплекс остальных электроприемников	II
комплекс электроприемников учреждений краевого, областного, городского и районного подчинения	II
Библиотеки и архивы:	
электроприемники противопожарных устройств, охранной сигнализации зданий с фондом св. 1000 тыс. ед. хранения	I
комплекс остальных электроприемников	II
комплекс электроприемников зданий с фондом, тыс. ед. хранения:	
св. 100 до 1000	II
до 100	III
Учреждения образования, воспитания и подготовки кадров:	
здания с количеством учащихся св. 1000 чел.:	
электроприемники противопожарных устройств и охранной сигнализации	I
комплекс остальных электроприемников	II
комплекс электроприемников зданий с количеством учащихся, чел.:	
св. 200 до 1000	II
до 200	III
комплекс электроприемников:	
детских яслей-садов и внешкольных учреждений	II
пионерских лагерей с количеством мест:	
св. 160	II
до 160	III
Предприятия торговли:	
электроприемники противопожарных устройств и охранной сигнализации и лифтов универсамов, торговых центров и магазинов с торговыми залами общей площадью св. 2000 м ²	I
комплекс остальных электроприемников	II
комплекс электроприемников предприятий с торговыми залами общей площадью, м ² :	

св. 250 до 2000	II
до 250	III
<i>Предприятия общественного питания:</i>	
столовые, кафе и рестораны с количеством посадочных мест св. 500: электроприемники противопожарных устройств и охранной сигнализации	I
комплекс остальных электроприемников	II
комплекс электроприемников столовых, кафе и ресторанов с количеством посадочных мест:	
св. 100 до 500	II
до 100	III
комплекс электроприемников молочно-раздаточных пунктов	III
<i>Предприятия бытового обслуживания:</i>	
комплекс электроприемников салонов-парикмахерских с количеством рабочих мест св. 15, ателье и комбинатов бытового обслуживания с количеством рабочих мест св. 50, прачечных и химчисток производительностью св. 500 кг белья в смену, бань с числом мест св. 100	II
то же, парикмахерских с количеством рабочих мест до 15, ателье и комбинатов бытового обслуживания с количеством рабочих мест до 50, прачечных и химчисток производительностью до 500 кг белья в смену, мастерских по ремонту обуви, металлоизделий, часов, фотоателье, бань и саун с числом мест до 100	III
<i>Гостиницы, дома отдыха, пансионаты и турбазы:</i>	
здания с количеством мест св. 1000: электроприемники противопожарных устройств, охранной сигнализации и лифтов	I
комплекс остальных электроприемников	II
комплекс электроприемников зданий с количеством мест:	
св. 200 до 1000	II
до 200	III
<i>Музеи и выставки:</i>	
комплекс электроприемников музеев и выставок союзного значения	I
музеи и выставки республиканского, краевого и областного значения: электроприемники противопожарных устройств и охранной сигнализации	I
комплекс остальных электроприемников	II
комплекс электроприемников музеев и выставок местного значения и краеведческих музеев	III
<i>Конференц-залы и актовые залы, в том числе со стационарными кинопроекторными установками и эстрадами во всех видах общественных зданий, кроме постоянно используемых для проведения платных зрелищных мероприятий</i>	
	В соответствии с категорией электроприемников зданий, в которые встроены указанные залы

Примечания: 1. Схемы питания противопожарных устройств и лифтов, предназначенных для перевозки пожарных подразделений, должны выполняться в соответствии с требованиями пп. 5.8—5.10 настоящих норм, независимо от их категории надежности.

2. В комплекс электроприемников жилых домов входят электроприемники квартир, освещение общедомовых помещений, лифты, хозяйственные насосы и др. В комплекс электроприемников общественных зданий входят все электрические устройства, которыми оборудуется здание или группа помещений.

При невозможности по местным условиям осуществить питание электроприемников I категории по надежности электроснабжения от двух независимых источников допускается питание их от двух близлежащих однотрансформаторных или разных трансформаторов двухтрансформаторных подстанций (ТП), подключенных к разным линиям 10 (6—20) кВ с устройством

автоматического включения резервного питания (АВР) (см. п. 3.15).

3.2. В зданиях, относящихся к III категории по надежности электроснабжения, питающихся по одной линии, резервное питание устройств охранной и пожарной сигнализации следует осуществлять от автономных источников.

3.3. Требования к надежности электроснабжения электроприемников более высокой категории нельзя распространять на электроприемники низшей категории (см. п. 3.1).

3.4. Питание силовых электроприемников и освещения рекомендуется осуществлять от общих трансформаторов. При этом частота размахов изменений напряжения в сети освещения не должна превышать значений, регламентируемых ГОСТ 13109—87*.

Требования к частоте размахов изменений напряжения не относятся к линиям питания эвакуационного и аварийного освещения.

3.5. Выбор мощности силовых трансформаторов ТП должен производиться с учетом нагрузочной и перегрузочной способности трансформаторов. Для двухтрансформаторных подстанций с масляными трансформаторами допустимая аварийная перегрузка трансформатора в период максимума, рассчитанного по разд. 4 настоящих норм, должна приниматься в соответствии с требованиями «Инструкции по проектированию городских и поселковых электрических сетей»

ВСН 97-83
Минэнерго СССР и ГОСТ 14209—85*.

3.6. В спальнях корпусах общеобразовательных школ, школ-интернатов и учреждений по подготовке кадров, в дошкольных детских учреждениях, в палатных корпусах больниц, а также в жилой зоне жилых зданий, гостиниц, домов отдыха, пансионатов и других, где уровень звука ограничен санитарными нормами, размещение встроенных и пристроенных ТП не допускается.

В общественных зданиях других назначений разрешается размещать встроенные и пристроенные ТП, в том числе комплектные трансформаторные подстанции (КТП), при условии соблюдения требований ПУЭ, соответствующих санитарных и противопожарных норм, требований настоящих Норм.

3.7. Главные распределительные щиты (ГРЩ) при применении встроенных ТП должны размещаться, как правило, в смежном с ТП помещении. КТП следует размещать в одном помещении с ГРЩ.

3.8. Для встроенных ТП, КТП и закрытых распределительных устройств (ЗРУ) напряжением до 10 кВ в дополнение к требованиям гл. 4.2 ПУЭ необходимо предусматривать следующее:

не размещать их под помещениями с мокрыми технологическими процессами, под душевыми, ванными и уборными;

выполнять надежную гидроизоляцию над помещениями ТП, КТП и ЗРУ, исключающую возможность проникания влаги в случае аварии систем отопления, водоснабжения и канализации;

полы камер трансформаторов и ЗРУ напряжением до и выше 1000 В со стороны входов должны быть выше полов примыкающих помещений не менее чем на 10 см. Если вход в ТП предусмотрен снаружи здания, отметка пола помещений ТП должна быть выше отметки земли не менее чем на 30 см. При расстоянии от пола подстанции до пола примыкающих помещений или земли более 40 см, для входа следует предусматривать ступени;

устраивать дороги для подъезда автомашины к месту расположения подстанции или подъема трансформатора.

3.9. Компоновка и размещение ТП должны предусматривать возможность круглосуточного беспрепятственного доступа в нее персонала энергоснабжающей организации. При этом схема ТП должна обеспечивать возможность эксплуатации энергоснабжающей организацией оборудования напряжением св. 1000 В и силовых трансформаторов, а абонентам — оборудования напряжением ниже 1000 В. Допускается размещение в одном помещении оборудования, эксплуатируемого энергоснабжающей организацией и абонентом при условии, что РУ напряжением св. 1000 В и силовые трансформаторы защищены от доступа к ним персонала абонента (например, сетчатыми ограждениями и устройствами). Если оборудование РУ напряжением выше 1000 В и силовые трансформаторы расположены в закрытых шкафах (КТП), для защиты от доступа к ним персонала абонента следует применять специальные замки или другие устройства без установки перегородок, ограждений.

3.10. На встроенных ТП и КТП следует устанавливать не более двух масляных трансформаторов мощностью до 1000 кВ · А каждый. Число сухих трансформаторов не ограничивается, а мощность каждого из них св. 1000 кВ · А не рекомендуется.

3.11. Подстанции с масляными трансформаторами, как правило, должны размещаться на первом этаже или в цокольной части здания (выше уровня планировочной отметки земли). Двери камер трансформаторов должны располагаться на одном из фасадов здания.

3.12. Подстанции с сухими трансформаторами допускается размещать в подвалах при условии:

соблюдения требований пп. 3.9, 3.10 настоящих Норм;

исключения возможности их затопления грунтовыми и паводковыми водами, а также при авариях систем водоснабжения, отопления и канализации; обеспечения подъема трансформаторов на поверхность земли с помощью передвижных или стационарных механизмов и устройств;

расстояние между наружными стенами и стенами подстанции должно быть, как правило, не менее 800 мм. Допускается уменьшение этого расстояния до 200 мм, если обеспечивается вентиляция пространства между стенами.

При наличии технико-экономических обоснований допускается установка подстанций на верхних этажах здания, если обеспечивается возможность транспортировки трансформаторов. В этом случае отделения помещения подстанции от наружных стен не требуется.

3.13. В ТП, как правило, следует устанавливать силовые трансформаторы с глухозаземленной нейтралью со схемой соединения обмоток «звезда-зигзаг» при мощности до 250 кВ · А и «треугольник-звезда» при мощности 400 кВ · А и более.

3.14. Для включения и отключения намагничивающего тока силовых трансформаторов мощностью до 1000 кВ · А при напряжении до 10 кВ следует, как правило, предусматривать вместо выключателей нагрузки трехполюсные разъединители. Их установка (согласовано с Главтехуправлением Минэнерго СССР) должна предусматриваться вертикально или наклонно.

3.15. Место установки устройства АВР (централизованно на вводах в здание или децентрализованно у электроприемников I категории по

надежности электроснабжения) выбирается в проекте в зависимости от их взаимного расположения, условий эксплуатации и способов прокладки питающих линий до удаленных электроприемников.

При наличии АВР на стороне низшего напряжения встроенной ТП установка его на ГРЩ, расположенном в смежном с ТП помещении, не требуется.

Устройство АВР не требуется для электроприемников I категории, имеющих технологический резерв, включаемый автоматически.

4. РАСЧЕТНЫЕ ЭЛЕКТРИЧЕСКИЕ НАГРУЗКИ

Нагрузки жилых зданий

4.1. Расчетную нагрузку групповых сетей освещения общедомовых помещений жилых зданий (лестничных клеток, вестибюлей, технических этажей и подполий, подвалов, чердаков, колясочных), а также жилых помещений общежитий следует определять по светотехническому расчету с коэффициентом спроса, равным 1.

4.2. Расчетная нагрузка питающих линий, вводов и на шинах РУ — 0,4 кВ ТП от электроприемников квартир ($P_{кв}$) определяется по формуле, кВт:

$$P_{кв} = P_{кв\ уд} n,$$

где $P_{кв\ уд}$ — удельная нагрузка электроприемников квартир, принимаемая по табл. 5 в зависимости от числа квартир, присоединенных к линии (ТП), типа кухонных плит и наличия бытовых кондиционеров воздуха, кВт/квартиру*; n — количество квартир, присоединенных к линии (ТП).

Примечание. В климатических зонах, где следует учитывать установку бытовых кондиционеров воздуха, расчетную нагрузку для выбора параметров питающих линий, вводов и трансформаторов на ТП следует принимать по наибольшему зимнему или летнему максимуму

4.3. Расчетная нагрузка питающих линий, вводов и на шинах РУ — 0,4 кВ ТП от общего освещения общежитий коридорного типа определяется с учетом коэффициента спроса K_c , принимаемого в зависимости от установленной мощности светильников P_v , приведенной ниже:

до 5 кВт	— 1
св. 5 до 10 кВт	— 0,9
» 10 » 15 »	— 0,85
» 15 » 25 »	— 0,8
» 25 » 50 »	— 0,7
» 50 » 100 »	— 0,65
» 100 » 200 »	— 0,6
» 200 кВт	— 0,55

4.4. Расчетная нагрузка ($P_{р\ p}$) групповых и питающих линий от электроприемников, подключаемых к розеткам в общежитиях коридорного типа, определяется по формуле, кВт:

* Удельные электрические нагрузки установлены с учетом того, что расчетная неравномерность нагрузки при распределении ее по фазам трехфазных четырехпроводных линий и вводов не превышает 15%.

Таблица 5

№ п п	Потребители электроэнергии	Удельная расчетная нагрузка электроприемников, кВт/квартиру													
		Количество квартир													
		1—3	6	9	12	15	18	24	40	60	100	200	400	600	1000
1	Квартиры с плитами: на природном газе на сжиженном газе (в том числе при груп- повых установках) и на твердом топливе электрическими, мощ- ностью до 8 кВт	3	2,3	1,75	1,45	1,3	1,15	1	0,8	0,7	0,6	0,5	0,45	0,43	0,4
2		4	2,6	2	1,65	1,5	1,35	1,15	1	0,9	0,8	0,75	0,7	0,65	0,5
3		7	3,5	2,8	2,4	2,15	2	1,8	1,5	1,3	1,15	1	0,9	0,85	0,8
4		2,6	1,5	1,1	0,9	0,75	0,7	0,6	0,5	0,45	0,4	0,38	0,35	0,33	0,3
	Домики на участках садо- водческих товариществ														
	Квартиры с плитами на при- родном газе и бытовыми кондиционерами воздуха по зонам, расчетная темпера- тура, °С:														
5	1, от 25 до 29	4,1	2,9	2,2	1,8	1,63	1,45	1,25	0,95	0,8	0,65	0,5	0,36	0,33	0,3
6	2, св. 29 » 33	4,1	3,05	2,35	2	1,8	1,6	1,4	1,1	0,95	0,75	0,55	0,45	0,4	0,35
7	3, » 33 » 37	4,1	3,15	2,5	2,15	1,95	1,75	1,55	1,2	1,05	0,9	0,7	0,55	0,43	0,4
8	4, » 37	4,1	3,3	2,7	2,35	2,15	1,95	1,7	1,4	1,25	1,05	0,8	0,65	0,53	0,45
	Квартиры с плитами на сжи- женном газе (в том числе при групповых установках) и на твердом топливе с бы- товыми кондиционерами воздуха по зонам, расчетная температура, °С:														
9	1, от 25 до 29	5,1	3,2	2,45	2	1,8	1,65	1,4	1,15	1	0,85	0,75	0,6	0,55	0,42
10	2, св. 29 » 33	5,1	3,35	2,6	2,2	2,0	1,8	1,55	1,3	1,15	0,95	0,8	0,7	0,63	0,46
11	3, » 33 » 37	5,1	3,45	2,75	2,35	2,15	1,95	1,7	1,4	1,25	1,1	0,95	0,8	0,7	0,5
12	4, » 37	5,1	3,6	2,95	2,55	2,35	2,15	1,85	1,6	1,45	1,25	1,05	0,9	0,75	0,55

№ п. п.	Потребители электроэнергии	Удельная расчетная нагрузка электроприемников, кВт/квартиру													
		Количество квартир													
		1—3	6	9	12	15	18	24	40	60	100	200	400	600	1000
	Квартиры с электрическими плитами мощностью до 8 кВт по зонам, расчетная температура, °С:														
13	1, от 25 до 29	8,1	4,1	3,25	2,85	2,5	2,3	2,05	1,65	1,4	1,2	1	0,8	0,75	0,7
14	2, св. 29 » 33	8,1	4,25	3,4	3,05	2,65	2,45	2,2	1,8	1,55	1,3	1,05	0,9	0,82	0,75
15	3, » 33 » 37	8,1	4,35	3,55	3,2	2,8	2,6	2,35	1,9	1,65	1,45	1,2	1	0,9	0,8
16	4, » 37	8,1	4,5	3,75	3,4	3	2,8	2,5	2,1	1,85	1,6	1,3	1,1	0,95	0,85

Примечания: 1. Расчет сети к электроплите рекомендуется производить с учетом ее единовременной потребляемой мощности не более 5,8 кВт (см. также пп. 9.6 и 12.27).

2. Удельные расчетные нагрузки для числа квартир, не указанного в таблице, определяются путем интерполяции.

3. Удельные расчетные нагрузки квартир учитывают нагрузку освещения общедомовых помещений. Для выбора приборов учета и аппаратов защиты общедомовых потребителей суммарную расчетную нагрузку освещения общедомовых помещений рекомендуется определять по формуле, кВт:

$$P_{\text{роп}} = (P_{\text{рлк}} + P_{\text{рлх}} + P_{\text{рк}} + P_{\text{рв}}) + 0,5P_{\text{рпр}}$$

где $P_{\text{рлк}}$, $P_{\text{рлх}}$, $P_{\text{рк}}$, $P_{\text{рв}}$ — расчетные нагрузки освещения соответственно лестничных клеток, лифтовых холлов, коридоров, вестибюля; $P_{\text{рпр}}$ — расчетная нагрузка освещения мусороуборочных камер, чердаков, технических подполий, подвалов, колясочных и т. п.

4. Удельные расчетные нагрузки приведены для квартир общей площадью 55 м². При общей площади квартир более 55 м² удельную нагрузку следует увеличивать на 1% на каждый 1 м² дополнительной площади в домах с плитами на природном газе и на 0,5% — в домах с электрическими плитами и плитами на твердом топливе и сжиженном газе. В обоих случаях увеличение удельной нагрузки не должно превышать 25% значений, приведенных в таблице.

5. Для жилых домов с покомнатным расселением семей в квартире удельную расчетную нагрузку следует определять с коэффициентом 1,5 при количестве семей до 3, 2 — при количестве семей 4 и более.

6. Удельные расчетные нагрузки не учитывают общедомовую силовую нагрузку, осветительную и силовую нагрузку встроенных (пристроенных) помещений общественного назначения, а также применение в квартирах электрического отопления и электроводонагревателей. В домах усадебного типа удельные расчетные нагрузки не учитывают одновременное присоединение электрифицированных механизмов обработки земли и кормоприготовления для домашнего скота единичной мощностью св. 1 до 2,2 кВт.

7. Для определения при необходимости величины утреннего или дневного максимума нагрузок жилых домов без бытовых кондиционеров воздуха необходимо применять коэффициенты: 0,7 — для жилых домов с электрическими плитами и 0,5 — для жилых домов с плитами на газообразном и твердом топливе.

8. Электрическую нагрузку на шинах 0,4 кВ ТП в период летнего максимума нагрузок жилых домов без бытовых кондиционеров воздуха можно определить, умножив величину нагрузки зимнего максимума на коэффициенты: 0,7 — для квартир с плитами на природном газе; 0,6 — для квартир с плитами на сжиженном газе и твердом топливе и 0,8 — для квартир с электрическими плитами.

9. Удельные расчетные электрические нагрузки, кроме удельных расчетных нагрузок для бытовых кондиционеров воздуха, действительны для всех климатических районов страны.

10. Возможность установки бытовых кондиционеров воздуха в квартирах следует предусматривать при проектировании жилых домов и микрорайонов для строительства на территории юга страны в соответствии со СНиП 2.04.05—86. Удельные расчетные электрические нагрузки учитывают использование в квартире только одного бытового кондиционера мощностью до 1,3 кВт (см. также п. 12.27 настоящих Норм).

11. Нагрузка иллюминации мощностью до 10 кВт в расчетной нагрузке на вводе в здание учитываться не должна.

$$P_{p.p} = P_{уд} n_p K_{o.p},$$

где $P_{уд}$ — удельная мощность на 1 розетку, при числе розеток до 100 принимаемая 0,1, св. 100 — 0,06 кВт; n_p — число розеток; $K_{o.p}$ — коэффициент одновременности для сети розеток, определяемый в зависимости от числа розеток:

до 10 розеток	— 1
св. 10 до 20 розеток	— 0,9
» 20 » 50 »	— 0,8
» 50 » 100 »	— 0,7
» 100 » 200 »	— 0,6
» 200 » 400 »	— 0,5
» 400 » 600 »	— 0,4
» 650	— 0,35

4.5. Расчетная нагрузка питающих линий ($P_{p.пл}$), вводов и на шинах РУ — 0,4 кВ ТП от бытовых напольных электрических плит общежитий коридорного типа определяется по формуле, кВт:

$$P_{p.пл} = P_{пл} n_{пл} K_{c.пл},$$

где $P_{пл}$ — установленная мощность электроплиты, кВт; $n_{пл}$ — число электроплит; $K_{c.пл}$ — коэффициент спроса, определяемый в зависимости от числа присоединенных плит, должен приниматься:

1	— при 1 плите;
0,9	— » 2 плитах;
0,4	— » 20 » ;
0,2	— » 100 » ;
0,15	— » 200 » .

Примечания: 1. Коэффициенты спроса даны для электроплит с четырьмя конфорками. При определении коэффициента спроса для плит с тремя конфорками число плит следует учитывать с коэффициентом 0,75 от числа установленных плит, а с двумя — с коэффициентом 0,5.

2. Определение коэффициента спроса для числа плит, не указанного выше, производится интерполяцией.

4.6. Расчетная нагрузка вводов и на шинах 0,4 кВ ТП при смешанном питании от них общего освещения, розеток, кухонных электрических плит и помещений общественного назначения в общежитиях коридорного типа определяется как сумма расчетных нагрузок питающих линий, умноженная на 0,75. При этом расчетная нагрузка питающих линий освещения общедомовых помещений определяется с учетом примеч. 3 к табл. 5.

4.7. Расчетная нагрузка линии питания лифтовых установок ($P_{p.л}$) определяется по формуле, кВт:

$$P_{p.л} = K_{c.л} \sum_1^{n_л} P_{лi},$$

где $K_{c.л}$ — коэффициент спроса, определяемый по табл. 6 в зависимости от количества лифтовых установок и этажности зданий; $n_л$ — число лифтовых установок, питаемых линией; $P_{лi}$ — установленная мощность электродвигателя i -го лифта по паспорту, кВт.

4.8. Расчетная нагрузка линий питания электродвигателей санитарно-технических устройств определяется по их установленной мощности с учетом коэффициента спроса, принимаемого по табл. 11.

Таблица 6

№ п п	Число лифтовых установок	$K_{с л}$ для домов высотой, этажей	
		до 12	12 и св
1	2—3	0,8	0,9
2	4—5	0,7	0,8
3	6	0,65	0,75
4	10	0,5	0,6
5	20	0,4	0,5
6	25 и св.	0,35	0,4

Примечание. Коэффициент спроса для числа лифтовых установок, не указанного в таблице, определяется интерполяцией

4.9. Мощность резервных электродвигателей, а также электроприемников противопожарных устройств и уборочных механизмов при расчете электрических нагрузок питающих линий и вводов в здание не учитывается, за исключением тех случаев, когда она определяет выбор защитных аппаратов и сечений проводников.

Для расчета линий питания одновременно работающих электроприемников противопожарных устройств K_c принимается равным 1. При этом следует учитывать одновременную работу вентиляторов дымоудаления и подпора воздуха, расположенных только в одной секции.

4.10. Расчетная нагрузка жилого дома ($P_{р ж д}$) (квартир и силовых электроприемников) определяется по формуле, кВт:

$$P_{р ж д} = P_{кв} + 0,9P_c,$$

где $P_{кв}$ — расчетная нагрузка электроприемников квартир, кВт; P_c — расчетная нагрузка силовых электроприемников, кВт.

Расчетная нагрузка при смешанном питании ТП (питающей линией) жилых и нежилых зданий (помещений) определяется в соответствии с п. 4.31.

4.11. При проектировании реконструкции наружных электрических сетей в сельской местности расчетную нагрузку допускается принимать по фактическим данным с учетом их перспективного роста до 30%. При этом суммарные расчетные нагрузки не должны превышать значений, определяемых в соответствии с требованиями настоящих Норм.

4.12. Питающие линии жилых зданий и соответствующие им коэффициенты мощности приводятся ниже:

Квартир с электрическими плитами	0,98
То же, с бытовыми кондиционерами воздуха	0,93
Квартир с плитами на природном, сжиженном газе и твердом топливе	0,96
То же, с бытовыми кондиционерами воздуха	0,92
Общего освещения в общежитиях коридорного типа	0,95
Хозяйственных насосов, вентиляционных установок и других санитарно-технических устройств	0,8
Лифтов	0,65

Примечания: 1. Коэффициент мощности распределительной линии, питающей

один электродвигатель, следует принимать по его каталожным данным.

2. Коэффициент мощности групповых линий освещения с разрядными лампами следует принимать по п. 4.30.

Нагрузки общественных зданий

4.13. Коэффициенты спроса для расчета нагрузок рабочего освещения питающей сети и вводов общественных зданий следует принимать по табл. 7.

4.14. Коэффициент спроса для расчета групповой сети рабочего освещения, питающих и групповых сетей эвакуационного и аварийного освещения зданий, освещения витрин и световой рекламы следует принимать равным 1.

4.15. Коэффициенты спроса для расчета электрических нагрузок линий, питающих постановочное освещение в залах, клубах и домах культуры, следует принимать равными 0,35 для регулируемого освещения эстрады и 0,2 — для нерегулируемого.

4.16. Расчетную электрическую нагрузку линий, питающих розетки ($P_{p.p}$), следует определять по формуле, кВт:

$$P_{p.p} = K_{c.p} P_{y.p} n,$$

где $K_{c.p}$ — расчетный коэффициент спроса, принимаемый по табл. 8; $P_{y.p}$ — установленная мощность розетки, принимаемая 0,06 кВт (в том числе для подключения оргтехники); n — число розеток.

4.17. При смешанном питании общего освещения и розеточной сети расчетную нагрузку ($P_{p.o}$) следует определять по формуле, кВт:

$$P_{p.o} = P'_{p.o} + P_{p.p},$$

где $P'_{p.o}$ — расчетная нагрузка линий общего освещения, кВт; $P_{p.p}$ — расчетная нагрузка розеточной сети, кВт.

4.18. Расчетную нагрузку силовых питающих линий и вводов ($P_{p.c}$) следует определять по формуле, кВт, (см. также пп. 4.20, 4.21 и 4.27):

$$P_{p.c} = K_{c.c} P_{y.c},$$

где $K_{c.c}$ — расчетный коэффициент спроса; $P_{y.c}$ — установленная мощность электроприемников (кроме противопожарных устройств и резервных), кВт.

4.19. Коэффициенты спроса для расчета нагрузки вводов, питающих и распределительных линий силовых электрических сетей общественных зданий следует определять по табл. 9.

4.20. Расчетную нагрузку питающих линий технологического оборудования и посудомоечных машин предприятий общественного питания и пищеблоков ($P_{p.c}$) следует определять по формуле, кВт:

$$P_{p.c} = P_{p.n.m} + 0,65P_{p.t} \geq P_{p.t},$$

где $P_{p.n.m}$ — расчетная нагрузка посудомоечных машин, определяемая с коэффициентом спроса, который принимается по табл. 12, кВт; $P_{p.t}$ — расчетная нагрузка технологического оборудования, определяемая с коэффициентом спроса, который принимается по табл. 10, кВт.

4.21. Суммарную расчетную нагрузку питающих линий и силовых вводов предприятий общественного питания $P_{p.c}$ следует определять по формуле, кВт:

Таблица 7

№ п. п.	Организации, предприятия и учреждения	K _{с о} в зависимости от установленной мощности рабочего освещения, кВт								
		до 5	10	15	25	50	100	200	400	св. 500
1	Гостиницы, спальные корпуса и административные помещения санаториев, домов отдыха, пансионатов, турбаз, пионерских лагерей	1	0,8	0,7	0,6	0,5	0,4	0,35	0,3	0,3
2	Предприятия общественного питания, детские ясли-сады, учебно-производственные мастерские профтехучилищ	1	0,9	0,85	0,8	0,75	0,7	0,65	0,6	0,5
3	Организации и учреждения управления, учреждения финансирования, кредитования и государственного страхования, общеобразовательные школы, специальные учебные заведения, учебные здания профтехучилищ, предприятия бытового обслуживания, торговли, парикмахерские	1	0,95	0,9	0,85	0,8	0,75	0,7	0,65	0,6
4	Проектные, конструкторские организации, научно-исследовательские институты	1	1	0,95	0,9	0,85	0,8	0,75	0,7	0,65
5	Актные залы, конференц-залы (освещение зала и президиума), спортзалы	1	1	1	1	1	1	—	—	—
6	Клубы и дома культуры	1	0,9	0,8	0,75	0,7	0,65	0,55	—	—
7	Кинотеатры	1	0,9	0,8	0,7	0,65	0,6	0,5	—	—

Примечание. Коэффициент спроса для установленной мощности рабочего освещения, не указанной в таблице, определяется интерполяцией.

Таблица 8

№ п. п.	Организации, предприятия и учреждения	K _{с.р}		
		групповые сети	питающие сети	вводы зданий
1	Организации и учреждения управления, проектные и конструкторские организации, научно-исследовательские институты, учреждения финансирования, кредитования и государственного страхования, общеобразовательные школы, специальные учебные	1	0,2	0,1

№ п. п.	Организации, предприятия и учреждения	K _{ср}		
		групповые сети	питающие сети	вводы зданий
2	заведения, учебные здания профтехучилищ Гостиницы*, обеденные залы ресторанов, кафе и столовых, предприятия бытового обслуживания, библиотеки, архивы	1	0,4	0,2

* При отсутствии стационарного общего освещения в жилых комнатах гостиниц расчет электрической нагрузки розеточной сети, предназначенной для питания переносных светильников (например, напольных), следует выполнять в соответствии с требованиями пп. 4.13 и 4.14 настоящих Норм.

Таблица 9

№ п. п.	Линии к силовым электроприемникам	K _{ср} принимается при числе работающих электроприемников	
		до 3	св 5
1	Технологического оборудования предприятий общественного питания, пищеблоков в общественных зданиях	По табл. 10 и п. 4.21	По табл. 10 и п. 4.21
2	Механического оборудования предприятий общественного питания, пищеблоков общественных зданий другого назначения, предприятий торговли	По поз. 1 табл. 11	По поз. 1 табл. 11
3	Посудомоечных машин	По табл. 12	По табл. 11
4	Зданий (помещений) управления, проектных и конструкторских организаций (без пищеблоков), гостиниц (без ресторанов), продовольственных и промтоварных магазинов, общеобразовательных школ, специальных учебных заведений и профессионально-технических училищ (без пищеблоков)	По табл. 11	
5	Сантехнического и холодильного оборудования, холодильных установок систем кондиционирования воздуха	По поз. 1 табл. 11	По поз. 1 табл. 11
6	Пассажирских и грузовых лифтов, транспортеров	По п. 4.7 и табл. 6	По п. 4.7 и табл. 6
7	Кинотехнологического оборудования	По п. 4.26	По п. 4.26
8	Электроприводы сценических механизмов	0,5	0,2

№ п п	Линии к силовым электроприемникам	$K_{с с}$ принимается при числе работающих электроприемников	
		до 3	св. 5
9	Вычислительных машин (без технологического кондиционирования)	0,5	0,4
10	Технологического кондиционирования вычислительных машин	По поз. 1 табл. 11	По поз. 1 табл. 11
11	Металлообрабатывающих и деревообрабатывающих станков в мастерских	0,5	0,2
12	Множительной техники, фотолабораторий	0,5	0,2
13	Лабораторного и учебного оборудования общеобразовательных школ, профессионально-технических училищ, средних специальных учебных заведений	0,4	0,15
14	Учебно-производственных мастерских профессионально-технических училищ, общеобразовательных школ и специальных учебных заведений	0,5	0,2
15	Технологического оборудования парикмахерских, ателье, мастерских, комбинатов бытового обслуживания, предприятий торговли, медицинских кабинетов	0,6	0,3
16	Технологического оборудования фабрик химчистки и прачечных	0,7	0,5
17	Руко- и полотенцесушителей	0,4	0,15

Примечания: 1. Расчетная нагрузка должна быть не менее мощности наибольшего из электроприемников.

2. Коэффициент спроса для одного электроприемника следует принимать равным 1.

Таблица 10

Количество электроприемников теплового оборудования предприятий общественного питания и пищеблоков, подключенных к данному элементу сети	2	3	5	8	10	15	20	30	От 60 до 100	Св. 125
	$K_{с с}$ для технологического оборудования	0,9	0,85	0,75	0,65	0,6	0,5	0,45	0,4	0,3

Примечания: 1 К технологическому оборудованию следует относить: тепловое (электрические плиты, мармиты, сковороды, жарочные и кондитерские шкафы, котлы,

Продолжение табл. 10

кипятильницы, фритюрницы и т. п.); механическое (тестомесильные машины, универсальные приводы, хлеборезки, вибросты, коктейлевзбивалки, мясорубки, картофеле-чистки, машины для резки овощей и т. п.); мелкое холодильное (шкафы холодильные, бытовые холодильники, низкотемпературные прилавки и тому подобные устройства единичной мощностью менее 1 кВт); лифты, подъемники и прочее оборудование (кассовые аппараты, радиоаппаратура и т. п.).

2. Коэффициенты спроса для линий, питающих отдельно механическое, или холодильное, или сантехническое оборудование, а также лифты, подъемники и т. п., принимаются по табл. 9.

3. Мощность посудомоечных машин в максимуме нагрузок на вводах не учитывается (см. п. 4.21 настоящих Норм).

4. Определение коэффициентов спроса для числа присоединенных электроприемников, не указанного в таблице, производится интерполяцией.

Таблица 11

№ п. п.	Удельный вес установленной мощности работающего сантехнического и холодильного оборудования, включая системы кондиционирования воздуха в общей установленной мощности работающих силовых электроприемников, %	K _{с.с} при числе электроприемников*										
		2	3	5	8	10	15	20	30	50	100	200
1	100—85	1 (0,8)	0,9 (0,75)	0,8 (0,7)	0,75	0,7	0,65	0,65	0,6	0,55	0,55	0,5
2	84—75	—	—	0,75	0,7	0,65	0,6	0,6	0,6	0,55	0,55	0,5
3	74—50	—	—	0,7	0,65	0,65	0,6	0,6	0,55	0,5	0,5	0,45
4	49—25	—	—	0,65	0,6	0,6	0,55	0,5	0,5	0,5	0,45	0,45
5	24 и менее	—	—	0,6	0,6	0,55	0,5	0,5	0,5	0,45	0,45	0,4

* В скобках приведены коэффициенты спроса для электродвигателей единичной мощностью св. 30 кВт.

Примечания: 1. Определение коэффициента спроса для числа присоединенных электроприемников, не указанного в таблице, производится интерполяцией.

2. В установленную мощность резервные электроприемники не включаются.

Таблица 12

Количество посудомоечных машин	1	2	3
Коэффициент спроса K _{с.с}	$\frac{1}{0,65}$	$\frac{0,9}{0,6}$	$\frac{0,85}{0,55}$

Примечание. В числителе приведены K_{с.с} для посудомоечных машин, работающих от сети холодного водоснабжения, в знаменателе — от горячего водоснабжения.

$$P_{p.c} = P_{p.t} + 0,6P_{p.c.t}$$

где P_{p.c.t} — расчетная нагрузка линий сантехнического оборудования или холодильных машин, определяемая с коэффициентом спроса, который принимается по поз. 1 табл. 11 и примеч. 2 к табл. 10.

Расчетную нагрузку силовых вводов предприятий общественного питания при предприятиях, организациях и учреждениях, предназначенных для обслуживания лиц, постоянно работающих в учреждении, а также при учебных заведениях, следует определять по приведенной выше формуле с коэффициентом 0,7.

4.22. Нагрузку распределительных линий электроприемников уборочных механизмов для расчета сечений проводников и уставок защитных аппаратов следует, как правило, принимать равной 9 кВт при напряжении 380/220 В и 4 кВт при напряжении 220 В. При этом установленную мощность одного уборочного механизма, присоединяемого к трехфазной розетке с защитным контактом, следует принимать равной 4,5 кВт, а к однофазной — 2 кВт.

4.23. Мощность электроприемников противопожарных устройств, резервных электродвигателей и уборочных механизмов следует учитывать только в части рекомендаций п. 4.9.

4.24. Расчетную электрическую нагрузку распределительных и питающих линий лифтов, подъемников и транспортеров следует определять в соответствии с п. 4.7.

4.25. Расчетную электрическую нагрузку конференц-залов и актовых залов во всех элементах сети зданий следует определять по наибольшей из нагрузок — освещения зала и президиума, кинотехнологии или освещения эстрады.

4.26. В расчетную нагрузку кинотехнологического оборудования конференц-залов и актовых залов следует включать мощность одного наибольшего кинопроекторного аппарата с его выпрямительной установкой и мощность работающей звукоусилительной аппаратуры с коэффициентом спроса, равным 1. Если в кинопроекторной установлена аппаратура для нескольких форматов экрана, то в расчетную нагрузку должна включаться аппаратура наибольшей мощности.

4.27. Расчетную электрическую нагрузку силовых вводов общественных зданий (помещений), относящихся к одному комплексу, но предназначенных для потребителей различного функционального назначения (например, учебных помещений и мастерских ПТУ, специальных учебных заведений и школ; парикмахерских, ателье, ремонтных мастерских КБО; общественных помещений и вычислительных центров и т. п.), следует принимать с коэффициентом несовпадения максимумов их нагрузок, равным 0,85. При этом суммарная расчетная нагрузка должна быть не менее расчетной нагрузки наибольшей из групп потребителей.

4.28. Расчетную нагрузку питающих линий и вводов в рабочем и аварийном режиме при совместном питании силовых электроприемников и освещения (P_p) следует определять по формуле, кВт:

$$P_p = K(P_{p_o} + P_{p_c} + K_1 P_{p_{xc}}),$$

где K — коэффициент, учитывающий несовпадение расчетных максимумов нагрузок силовых электроприемников, включая холодильное оборудование и освещение, принимаемый по табл. 13; K_1 — коэффициент, зависящий от отношения расчетной нагрузки освещения к нагрузке холодильного оборудования холодильной станции, принимаемый по п. 3 примеч. к табл. 13; P_{p_o} — расчетная нагрузка освещения, кВт; P_{p_c} — расчетная нагрузка силовых электроприемников без холодильных машин систем кондиционирования воздуха, кВт; $P_{p_{xc}}$ — расчетная нагрузка холодильного оборудования систем кондиционирования воздуха, кВт.

Таблица 13

№ п. п.	Здания	Коэффициент K при отношении расчетной нагрузки освещения к силовой, %		
		от 20 до 75	св. 75 до 140	св. 140 до 250
1	Предприятия торговли и общественного питания, гостиницы	0,9(0,85)	0,85(0,75)	0,9(0,85)
2	Общеобразовательные школы, специальные учебные заведения, профтехучилища	0,95	0,9	0,95
3	Детские ясли-сады	0,85	0,8	0,85
4	Ателье, комбинаты бытового обслуживания, химчистки с прачечными самообслуживания, парикмахерские	0,85	0,75	0,85
5	Организации и учреждения управления, финансирования и кредитования, проектные и конструкторские организации	0,95(0,85)	0,9(0,75)	0,95(0,85)

Примечания: 1. При отношении расчетной осветительной нагрузки к силовой до 20 и св. 250% коэффициент K следует принимать равным 1.

2. В скобках приведен коэффициент K для зданий и помещений с кондиционированием воздуха.

3. Коэффициент K_1 при отношении расчетной нагрузки освещения к расчетной нагрузке холодильного оборудования холодильной станции, %:

1	до 15
0,8	20
0,6	50
0,4	100
0,2	св. 150

Примечания: 3.1. Коэффициент спроса для промежуточных соотношений определяется интерполяцией.

3.2. В расчетной нагрузке освещения не учитываются нагрузки помещений без естественного освещения.

4.29. Расчетную электрическую нагрузку общежитий профессионально-технических училищ, средних учебных заведений и школ-интернатов следует определять в соответствии с требованиями пп. 4.1—4.11, а ее участие в расчетной нагрузке учебного комплекса — с коэффициентом, равным 0,2.

4.30. Коэффициенты мощности для расчета силовых сетей общественных зданий рекомендуется принимать следующими:

предприятий общественного питания:	
полностью электрифицированных	0,98
частично электрифицированных (с плитами на газообразном и твердом топливе)	0,95
продовольственных и промтоварных магазинов	0,85
яслей-садов:	
с пищеблоками	0,98
без пищеблоков	0,95
общеобразовательных школ:	
с пищеблоками	0,95
без пищеблоков	0,9

фабрик химчистки с прачечными самообслуживания	0,75
учебных корпусов профессионально-технических училищ	0,9
учебно-производственных мастерских по металлообработке и деревообра- ботке	0,6
Гостиниц:	
без ресторанов	0,85
с ресторанами	0,9
зданий и учреждений управления, финансирования, кредитования и госу- дарственного страхования, проектных и конструкторских организаций	0,85
парикмахерских и салонов-парикмахерских	0,97
ателье, комбинатов бытового обслуживания	0,85
холодильного оборудования предприятий торговли и общественного питания, насосов, вентиляторов и кондиционеров воздуха при мощности электро- двигателей, кВт:	
до 1	0,65
от 1 до 4	0,75
св. 4	0,85
лифтов и другого подъемного оборудования	0,65
вычислительных машин (без технологического кондиционирования воз- духа)	0,65
коэффициенты мощности для расчета сетей освещения следует принимать с лампами:	
люминесцентными	0,92
накаливания	1
ДРЛ и ДРИ с компенсированными ПРА	0,85
то же, с некомпенсированными ПРА	0,3—0,5
газосветных рекламных установок	0,35—0,4

Примечания: 1. Применение светильников с люминесцентными лампами с некомпенсированными ПРА в общественных зданиях не допускается, кроме одноламповых светильников мощностью до 30 Вт, имеющих коэффициент мощности 0,5.

2. При совместном питании линией разрядных ламп и ламп накаливания коэффициент мощности определяется с учетом суммарных активных и суммарных реактивных нагрузок.

4.31. Расчетная нагрузка питающей линии (трансформаторной подстанции) при смешанном питании потребителей различного назначения (жилых домов и общественных зданий или помещений) (P_p) определяется по формуле, кВт:

$$P_p = P_{\text{зд макс}} + K_1 P_{\text{зд } 1} + K_2 P_{\text{зд } 2} + \dots + K_n P_{\text{зд } n},$$

где: $P_{\text{зд макс}}$ — наибольшая из нагрузок зданий, питаемых линией (трансформаторной подстанцией), кВт; $P_{\text{зд } 1} \dots P_{\text{зд } n}$ — расчетные нагрузки всех зданий, кроме здания, имеющего наибольшую нагрузку $P_{\text{зд макс}}$, питаемых линией (трансформаторной подстанцией), кВт; $K_1, K_2 \dots K_n$ — коэффициенты, учитывающие долю электрических нагрузок общественных зданий (помещений) и жилых домов (квартир и силовых электроприемников) в наибольшей расчетной нагрузке ($P_{\text{зд макс}}$), принимаемые по табл. 14.

4.32. Ориентировочные расчеты электрических нагрузок общественных зданий допускается выполнять по укрупненным удельным электрическим нагрузкам, приведенным в табл. 15.

Таблица 14

Здания (помещения) с наибольшей расчетной нагрузкой	Коэффициенты несовпадения максимумов															
	Жилые дома с плитами		Предприятия обществен- ного питания		Средние учебные заведения, библио- теки	Общеобразователь- ные школы, профес- сионально-техни- ческие училища	Организации и уч- реждения управления, проектные и кон- структорские орга- низации, учреждения финансирования и кредитования	Предприятия торговли		Гостиницы	Парикмахерские	Детские ясли-сады	Поликлиники	Ателье и комбина- ты бытового об- служивания	Предприятия ком- мунального обслу- живания	Кинотеатры
	элект- риче- скими	на твер- дом и газооб- разном топливе	сто- ловые	ресто- раны, кафе				одно- смен- ные	полуто- расмен- ные, двух- сменные							
Жилые дома с плитами: электрическими	—	0,9	0,6	0,7	0,6	0,4	0,6	0,6	0,8	0,7	0,8	0,4	0,7	0,6	0,7	0,9
на твердом и газообразном топливе	0,9	—	0,6	0,7	0,5	0,3	0,4	0,5	0,8	0,7	0,7	0,4	0,6	0,5	0,5	0,9
Предприятия общественного питания (столовые, кафе и рестораны)	0,4	0,4	0,8	0,8	0,8	0,8	0,8	0,8	0,8	0,7	0,8	0,8	0,8	0,8	0,8	0,5
Общеобразовательные школы, средние учебные заведения, про- фессионально-технические учи- лища, библиотеки	0,5	0,4	0,8	0,6	0,7	0,7	0,8	0,8	0,8	0,7	0,8	0,8	0,8	0,7	0,8	0,8
Предприятия торговли (одно- сменные и полутора-двухсмен- ные)	0,5	0,4	0,8	0,6	0,7	0,7	0,8	0,8	0,8	0,7	0,8	0,8	0,8	0,7	0,8	0,8
Организации и учреждения уп- равления, проектные и кон- структорские организации, уч- реждения финансирования и кредитования	0,5	0,4	0,8	0,8	0,8	0,8	0,8	0,8	0,8	0,7	0,8	0,8	0,8	0,7	0,8	0,5
Гостиницы	0,8	0,8	0,6	0,8	0,4	0,3	0,6	0,6	0,8	0,8	0,8	0,4	0,7	0,5	0,7	0,9
Поликлиники	0,5	0,4	0,8	0,6	0,8	0,8	0,8	0,8	0,8	0,7	0,8	0,8	0,8	0,7	0,8	0,8
Ателье и комбинаты бытового обслуживания, предприятия коммунального обслуживания	0,5	0,4	0,8	0,6	0,8	0,8	0,8	0,8	0,8	0,7	0,8	0,8	0,8	0,7	0,8	0,8
Кинотеатры	0,9	0,9	0,4	0,6	0,3	0,2	0,2	0,2	0,8	0,7	0,8	0,2	0,4	0,4	0,5	—

Примечание. При нескольких нагрузках, имеющих равное или близкое к равному наибольшее значение, расчет следует выполнять относительно той нагрузки, при которой P_p получается наибольшим.

Таблица 15

№ п. п	Здания	Единица измерения	Удельная нагрузка
1	2	3	4
	Предприятия общественного питания:		
	полностью электрифицированные с количеством посадочных мест:		
1	до 400	кВт/место	0,9
2	св. 500 до 1000	то же	0,75
3	св. 1100	»	0,65
	частично электрифицированные (с плитами на газообразном топливе) с количеством посадочных мест:		
4	до 400	»	0,7
5	св. 500 до 1000	»	0,6
6	св. 1100	»	0,5
	Продовольственные магазины:		
7	без кондиционирования воздуха	кВт/м ² торгового зала	0,2
8	с кондиционированием воздуха	то же	0,22
	Промтоварные магазины:		
9	без кондиционирования воздуха	»	0,12
10	с кондиционированием воздуха	»	0,14
	Общеобразовательные школы:		
11	с электрифицированными столовыми и спортзалами	кВт/1 учащегося	0,22
12	без электрифицированных столовых, со спортзалами	то же	0,15
13	с буфетами, без спортзалов	»	0,15
14	без буфетов и спортзалов	»	0,13
15	Профессионально-технические училища со столовыми	то же	0,4
16	Детские ясли-сады	кВт/место	0,4
	Кинотеатры и киноконцертные залы:		
17	с кондиционированием воздуха	то же	0,12
18	без кондиционирования воздуха	»	0,1
19	Клубы	»	0,4
20	Парикмахерские	кВт/рабочее место	1,3
	Здания или помещения учреждений управления, проектных и конструкторских организаций:		
21	с кондиционированием воздуха	кВт/м ² общей площади	0,045
22	без кондиционирования воздуха	то же	0,036
	Гостиницы:		
23	с кондиционированием воздуха (без ресторанов)	кВт/место	0,4
24	без кондиционирования воздуха	то же	0,3
25	Дома отдыха и пансионаты без кондиционирования воздуха	»	0,3
26	Фабрики химчистки и прачечные самообслуживания	кВт/кг вещей	0,065
27	Пионерские лагеря	кВт/м ² жилых помещений	0,020

Примечания: 1. Поз. 1—6 гр 4 удельная нагрузка не зависит от наличия кондиционирования воздуха.

2. Поз. 15, 16 гр. 4 — нагрузка бассейнов и спортзалов не учтена.

3. Поз. 21, 22, 25, 27 гр. 4 — нагрузка пищеблоков не учтена. Удельную нагрузку пищеблоков следует принимать, как для предприятий общественного питания с учетом количества посадочных мест, рекомендованного СНиП для соответствующих зданий, и п. 4.21 настоящих Норм.

4. Поз. 23, 24 гр. 4 — удельную нагрузку ресторанов при гостиницах следует принимать, как для предприятий общественного питания открытого типа.

5. Для предприятий общественного питания при числе мест, не указанных в таблице, удельные нагрузки определяются интерполяцией.

Компенсация реактивной нагрузки*

4.33. Для потребителей жилых и общественных зданий компенсация реактивной нагрузки предусматриваться не должна.

4.34. Для местных и центральных тепловых пунктов, насосных, котельных и других потребителей, предназначенных для обслуживания жилых и общественных зданий, расположенных в микрорайонах (школы, детские ясли-сады, предприятия торговли и общественного питания и другие потребители) компенсация реактивной нагрузки не должна предусматриваться, если в нормальном режиме работы расчетная мощность компенсирующего устройства на каждом рабочем вводе не превышает 50 квар (суммарная мощность компенсирующего устройства не более 100 квар). Это соответствует суммарной расчетной нагрузке указанных потребителей 250 кВт.

4.35. Компенсация реактивной мощности для потребителей зданий, не относящихся к общественным, при суммарной расчетной мощности компенсирующего устройства 100 квар и более должна выполняться в соответствии с Инструкцией по системному расчету компенсации реактивной мощности в электрических сетях Минэнерго СССР и Указаниями по проектированию реактивной мощности в электрических сетях промышленных предприятий Минмонтажспецстроя СССР.

5. СХЕМЫ ЭЛЕКТРИЧЕСКИХ СЕТЕЙ

5.1. Схемы электрических сетей должны быть просты, экономичны и строиться исходя из требований, предъявляемых к надежности электропитания электроприемников зданий.

5.2. В здании должно, как правило, устанавливаться одно общее вводно-распределительное устройство или главный распределительный щит (ВРУ, ГРЩ), предназначенные для приема электроэнергии от городской сети и распределения ее по потребителям здания. Увеличение количества ВРУ (ГРЩ) допускается при питании от отдельно стоящей ТП и нагрузке на каждом из вводов в нормальном и аварийном режимах св. 400—630 А (в зависимости от номинального тока коммутационных и защитных аппаратов, отходящих от ТП линий). В других случаях увеличение количества ВРУ или ГРЩ допускается при технико-экономическом обосновании.

В жилых домах ВРУ рекомендуется размещать в средних секциях.

В общественных зданиях ГРЩ или ВРУ должны располагаться у основного абонента независимо от числа предприятий, учреждений и организаций, расположенных в здании.

* Письмо Главгосэнергонадзора СССР № 17-6/51-Т от 06.12.84 г.

В зданиях высотой 3 этажа и более на ВРУ, а также на вводах питания лифтов следует предусматривать установку помехоподавляющих конденсаторов типа КЗ емкостью до 0,5 мФ на каждую фазу.

5.3. В типовых проектах блок-секций жилых домов следует предусматривать планировочные решения, позволяющие изменять местоположение ВРУ при привязке проектов к конкретным условиям застройки.

5.4. У каждого из абонентов, расположенных в здании, должно устанавливаться самостоятельное ВРУ, питающееся от общего ВРУ или ГРЩ здания.

От общего ВРУ допускается питание потребителей, расположенных в других зданиях, при условии, что эти потребители связаны функционально.

5.5. В жилых домах число горизонтальных питающих линий квартир должно быть минимальным. Нагрузка каждой питающей линии, отходящей от ВРУ, не должна превышать 250 А.

В домах высотой 4 этажа и более число горизонтальных питающих линий должно быть, как правило, не более двух. Разрешается увеличение числа линий, если нагрузка квартир не может быть обеспечена двумя линиями.

5.6. Число стояков в жилых домах высотой 4 этажа и более, схемы их подключения к питающим линиям и ВРУ должны, как правило, соответствовать рекомендациям п. 5.2, 5.5 и следующим требованиям:

в домах с плитами на газообразном и твердом топливе при числе этажей до 10, а также с электрическими плитами при числе этажей до 5 — один стояк на секцию. Число стояков может быть увеличено по конструктивным соображениям или если это подтверждено технико-экономическими расчетами;

в домах с электрическими плитами при числе этажей св. 5 до 17 — один стояк на секцию с подключением на каждом этаже до четырех квартир или два стояка с подключением к одному 40% квартир, расположенных на верхних этажах, и к другому стояку — 60% квартир, расположенных на нижних этажах;

в домах высотой более 17 этажей — два стояка на секцию с подключением на каждом этаже до четырех квартир.

5.7. Линии питания лифтов, предназначенных для преимущественного использования пожарными подразделениями, должны прокладываться в соответствии с требованиями пп. 5.19 и 12.12 настоящих Норм и иметь автономное управление с 1-го этажа (предусматривается в схемах управления лифтами).

5.8. Категория по надежности электроснабжения для питания электроприемников противопожарных устройств должна соответствовать требованиям п. 3.1. При этом линии, непосредственно питающие одиночные электроприемники противопожарных устройств, начиная от ВРУ, резервировать не следует.

5.9. Питание противопожарных устройств, эвакуационного и аварийного освещения в жилых зданиях, имеющих незадымляемые лестничные клетки, следует выполнять от самостоятельного щита или отдельной панели линиями, присоединенными к внешним питающим линиям до вводных аппаратов коммутационных ВРУ с устройством АВР (см. также п. 3.15).

Панели щита противопожарных устройств должны иметь отличительную окраску (красную).

В зданиях высотой 17 этажей и более к указанному устройству АВР следует подключать лифты с соблюдением требований пп. 5.7 и 14.7.

При наличии на панелях противопожарных устройств мест для размещения дополнительных коммутационных аппаратов защиты допускается их установка на этих местах для линий общедомовых сетей (например, рабочего освещения). Питание этих линий должно осуществляться от распределительных панелей ВРУ.

5.10. Электроприемники противопожарных устройств и охранной сигнализации в общественных зданиях независимо от категории по надежности их электроснабжения должны питаться от разных вводов, а при одном вводе — двумя линиями от этого ввода. Питающие линии указанных устройств необходимо подключать после вводных коммутационных аппаратов к распределительным панелям ВРУ или ГРЩ с устройством АВР в соответствии с рекомендациями п. 3.15 настоящих Норм. При этом отключение остальных потребителей не должно быть связано с отключением электроприемников противопожарных устройств.

Коммутационные и защитные аппараты линий, питающих противопожарные устройства, расположенные на ВРУ (ГРЩ), должны иметь отличительную окраску (красную).

5.11. Включение и отключение электродвигателей пожарных насосов должно быть местное, непосредственно у электродвигателей. Кроме этого, необходимо предусматривать их дистанционное включение со шкафов пожарных кранов.

Управление системами дымоудаления и подпора воздуха должно быть автоматическим и дублироваться дистанционным управлением.

5.12. Питание эвакуационного и аварийного освещения должно быть независимым от питания рабочего освещения и выполняться: при двух вводах в здание — от разных вводов, а при одном вводе — самостоятельными линиями, начиная от ВРУ или ГРЩ.

Предусматривать устройство автономных источников (аккумуляторных батарей, дизельных электростанций и т. п.) для питания аварийного и эвакуационного освещения не требуется, за исключением случаев, предусмотренных в задании на проектирование.

5.13. Питающие линии сети рабочего, аварийного и эвакуационного освещения, освещения витрин, рекламы и иллюминации в общественных зданиях должны быть самостоятельными, начиная от ВРУ или ГРЩ.

Сети аварийного и эвакуационного освещения могут быть общими.

5.14. Схемы электрических сетей жилых домов следует выполнять исходя из следующего:

питание квартир и силовых электроприемников, в том числе лифтов, должно, как правило, осуществляться от общих секций ВРУ. Раздельное их питание следует выполнять только в случаях, когда расчетом будет подтверждено, что величины размахов изменения напряжения на зажимах ламп в квартирах при включении лифтов выше регламентируемых ГОСТ 13109—87;

распределительные линии питания вентиляторов дымоудаления и подпора воздуха, установленных в одной секции, должны быть самостоятельными для каждого вентилятора или шкафа, от которого питаются несколько вентиляторов, начиная от щита противопожарных устройств ВРУ. При этом соответствующие вентиляторы или шкафы, расположенные в разных секциях, рекомендуется питать по одной линии независимо от числа

секций, подключенных к ВРУ (см. пп. 4.8 и 4.9 настоящих Норм).

К одной питающей линии разрешается присоединять несколько стояков, при этом в жилых зданиях высотой более пяти этажей на ответвлении к каждому стояку должен устанавливаться отключающий аппарат.

Освещение лестниц, поэтажных коридоров, вестибюлей, входов в здание, номерных знаков и указателей пожарных гидрантов, огней светового ограждения и домофонов должно питаться линиями от ВРУ. При этом линии питания домофонов и огней светового ограждения должны быть самостоятельными. Питание усилителей телевизионных сигналов следует осуществлять от групповых линий освещения чердаков, а в бесчердачных зданиях — самостоятельными линиями от ВРУ.

Силовые электроприемники общедомовых потребителей жилых зданий (лифты, насосы, вентиляторы и т. п.), как правило, должны получать питание от самостоятельной силовой сети, начиная от ВРУ.

5.15. В общественных зданиях от одной линии рекомендуется питать несколько вертикальных участков (стояков) питающей сети освещения. При этом в начале каждого стояка, питающего три и более групповых щитков, следует устанавливать коммутационный аппарат. Если стояк питается отдельной линией, установка коммутационного аппарата в начале стояка не требуется.

5.16. Электроустановки торговых предприятий, учреждений бытового обслуживания населения, административно-конторских и других помещений общественного назначения, встроенных в жилые дома, следует питать отдельными линиями от ВРУ (ГРЩ) дома (см. также п. 14.3 настоящих Норм и главу 7.1 ПУЭ). При этом у каждого потребителя должно устанавливаться самостоятельное ВРУ.

Допускается питание указанных потребителей от отдельного ВРУ при наличии соответствующих технико-экономических обоснований (значительная энергоемкость, удаленность ввода потребителя от ВРУ дома и др.).

5.17. Питающие линии холодильных установок предприятий торговли и общественного питания должны быть самостоятельными, начиная от ВРУ или ГРЩ.

5.18. Электроприемники центральных тепловых пунктов (ЦТП), предназначенных для теплоснабжения нескольких зданий, должны питаться не менее чем двумя отдельными линиями от ТП. Не допускается присоединение к этим линиям других электроприемников.

Линии питания встроенных индивидуальных тепловых пунктов должны быть самостоятельными, начиная от ВРУ или ГРЩ, и иметь отдельные аппараты защиты и управления.

5.19. По одной линии следует питать не более четырех лифтов, расположенных в разных, не связанных между собой лестничных клетках и холлах. При наличии в лестничных клетках или в лифтовых холлах двух или более лифтов одного назначения они должны питаться от двух линий, присоединяемых каждая непосредственно к ВРУ или ГРЩ; при этом количество лифтов, присоединяемых к одной линии, не ограничивается. На вводе каждого лифта должен быть предусмотрен коммутационный и защитный аппарат (предусматривается схемой и комплектацией лифта). Рекомендуется установка одного аппарата, совмещающего эти функции.

5.20. На вводах распределительных пунктов и групповых щитков должны устанавливаться аппараты управления.

Аппараты управления допускается не устанавливать на вводах распределительных пунктов и щитков, присоединенных к одной питающей линии, при количестве распределительных пунктов до пяти и групповых щитков до трех включительно, за исключением силовых распределительных пунктов горячих цехов предприятий общественного питания, на вводах в которые установка аппаратов управления обязательна во всех случаях.

5.21. Распределение электроэнергии к силовым распределительным щитам, пунктам и групповым щиткам сети электрического освещения следует, как правило, осуществлять по магистральной схеме.

Радиальные схемы следует, как правило, выполнять для присоединения мощных электродвигателей, групп электроприемников общего технологического назначения (например, встроенных пищеблоков, помещений вычислительных центров и т. п.), потребителей I категории по надежности электроснабжения.

5.22. Питание рабочего освещения помещений, в которых длительно может находиться 600 и более человек (конференц-залы, актовые залы и т. п.), рекомендуется осуществлять от разных вводов, при этом к каждому вводу должно быть подключено около 50% светильников.

5.23. Отклонения напряжения от номинального на зажимах силовых электроприемников и наиболее удаленных ламп электрического освещения не должны превышать в нормальном режиме $\pm 5\%$, а в максимальном — $\pm 10\%$. В сетях напряжением 12—42 В (считая от источника питания, например понижающего трансформатора) отклонения напряжения разрешается принимать до 10%.

Разрешается допускать отклонение напряжения на зажимах пускаемого электродвигателя до -15% . Приведенная величина отклонения напряжения может быть увеличена, если это обосновано расчетом и при этом обеспечивается устойчивая работа пусковой аппаратуры и запуск двигателя.

С учетом регламентированных отклонений от номинального значения суммарные потери напряжения от шин 0,4 кВ ТП до наиболее удаленной лампы общего освещения в жилых и общественных зданиях не должны, как правило, превышать 7,5%.

Размах изменений напряжения на зажимах электроприемников при пуске электродвигателя не должен превышать значений, установленных ГОСТ 13109—87*.

При расчете электрической сети напряжением 380/220 В по указанным отклонениям напряжения обеспечивается необходимый уровень напряжения на зажимах бытовых электроприборов.

6. СИЛОВЫЕ РАСПРЕДЕЛИТЕЛЬНЫЕ СЕТИ

6.1. Силовые распределительные пункты, щиты и щитки следует располагать, как правило, на тех же этажах, где размещены присоединенные к ним электроприемники.

Присоединяемые к силовым распределительным пунктам, щитам и щиткам электроприемники рекомендуется объединять в группы с учетом их технологического назначения.

6.2. В силовых распределительных сетях предприятий общественного питания и торговли следует соединять по магистральной схеме не более четырех электроприемников единичной мощностью до 3 кВт и двух — мощностью до 5 кВт.

В учебно-производственных мастерских по магистральной схеме следует соединять до 5 силовых электроприемников станочного оборудования.

Единичная мощность электроприемников, питаемых по магистральной схеме, не должна различаться более чем на 25%.

При наличии в торговом зале более двух кассовых аппаратов их питание должно осуществляться от двух линий. При этом количество кассовых аппаратов, питаемых одной линией, не ограничивается.

Совместное питание по магистральной схеме электроприемников холодильного и технологического оборудования не допускается.

6.3. В схемах автоматического управления электродвигателями при необходимости должны быть предусмотрены устройства, исключающие их одновременное включение (например, путем отстройки по времени их включения).

6.4. Присоединение силовых электроприемников холодильного оборудования предприятий общественного питания и торговли должно выполняться по схемам, указанным в обязательном прил. 2.

Присоединение силовых электроприемников технологического (теплого и механического) оборудования предприятий общественного питания и торговли должно выполняться по схемам, указанным в обязательном прил. 3.

6.5. В лабораториях общеобразовательных школ, средних специальных учебных заведений и профессионально-технических училищ следует питать по магистральной схеме не более трех лабораторных щитков.

Количество присоединяемых к одной линии швейных машин в кабинетах домоводства общеобразовательных школ, в пошивочных цехах ателье и комбинатов бытового обслуживания населения, а также машин по ремонту и отделке обуви не ограничивается.

6.6. Аппараты управления силовыми электроприемниками должны устанавливаться возможно ближе к месту расположения управляемых механизмов: рассредоточенно или группами на специальных конструкциях в шкафах станций управления;

в напольных или навесных шкафах, устанавливаемых в нишах строительных конструкций или открыто.

6.7. В общественных зданиях питание штепсельных розеток для подключения электрических уборочных механизмов и рукосушителей (электрополотенец) должно осуществляться от силовой сети. Допускается подключение указанных электроприемников к сети электрического освещения.

6.8. В проектах электрооборудования предприятий торговли и общественного питания следует предусматривать звонковую сигнализацию из касс в кабинеты администрации или в места по заданию технологов. Следует предусматривать звонки для оповещения о начале и конце работы предприятий и для вызова дежурного персонала.

Следует также предусматривать звонковую сигнализацию о начале и окончании занятий в школах и учебных заведениях по подготовке кадров.

7. ГРУППОВЫЕ СЕТИ

7.1. Групповые линии освещения могут быть одно-, двух- и трехфазными в зависимости от их протяженности и числа присоединенных светильников.

Групповые линии освещения квартир в жилых домах должны быть, как правило, однофазными. Устройство трехфазных четырехпроводных вводов в квартиры допускается при едином энергетическом вводе.

При прокладке по общим трассам нескольких групповых линий рабочего освещения, а в жилых зданиях — и линий питания усилителей телевизионных сигналов, допускается использование для них общего нулевого проводника. Допускается также объединение нулевых проводников линий аварийного и эвакуационного освещения. При этом нагрузка на нулевой проводник не должна превышать допустимую по ПУЭ.

Объединение нулевых проводников линий рабочего и аварийного, рабочего и эвакуационного освещения не допускается, за исключением случая применения трехфазных четырехпроводных шинпроводов, разные фазы которых разрешается использовать для питания рабочего освещения и аварийного или эвакуационного освещения при условии подвода к шинпроводу самостоятельных линий питания рабочего освещения и аварийного или эвакуационного освещения.

7.2. В квартирах жилых домов следует предусматривать две однофазные групповые линии для питания общего освещения и штепсельных розеток на ток 6 и 10(16) А. Эти групповые линии разрешается выполнять с учетом смешанного или раздельного питания указанных нагрузок.

При смешанном питании штепсельные розетки, устанавливаемые в кухне и коридоре, следует, как правило, присоединять к одной групповой линии, а в жилых комнатах — к другой.

При раздельном питании штепсельную розетку на ток 10(16) А, устанавливаемую в кухне, рекомендуется присоединять к групповой линии освещения.

В квартирах жилых домов, оборудованных электрическими плитами, должна быть предусмотрена третья групповая линия для питания этих плит (см. п. 12.27).

7.3. К групповым линиям освещения лестничных клеток, поэтажных коридоров, холлов, вестибюлей, технических этажей, подполий и чердаков разрешается присоединять на фазу до 60 ламп накаливания мощностью до 60 Вт; до 75 люминесцентных ламп мощностью 40 Вт и до 100 люминесцентных ламп мощностью 20 Вт и менее.

7.4. Выключатели должны устанавливаться только на фазных проводах, за исключением случаев, предусмотренных главой 7.3 ПУЭ для взрывоопасных помещений класса В-1.

7.5. Распределение нагрузок между фазами сети освещения общественных зданий должно быть, как правило, равномерным; разница в токах наиболее и наименее нагруженных фаз не должна превышать 30% в пределах одного щитка и 15% — в начале питающих линий.

8. УПРАВЛЕНИЕ ОСВЕЩЕНИЕМ

8.1. В жилых домах высотой 3 этажа и более управление искусственным рабочим освещением лестничных клеток, имеющих естественное освещение, должно осуществляться устройствами для кратковременного включения освещения с выдержкой времени, достаточной для подъема людей на верхний этаж или часть этажей многоэтажных домов. Такие устройства должны также предусматриваться для управления освещением поэтажных коридоров и площадок перед мусороприемными клапанами (при необходимости).

Система управления эвакуационным освещением, освещением лифтовых холлов, площадок перед лифтами, первого этажа, лестниц, вестибюлей, имеющих естественное освещение, подъездов и входов в дома, а также линий питания устройств кратковременного включения должна обеспечивать автоматическое или дистанционное из диспетчерских пунктов включение освещения и линий питания с наступлением темноты и отключение с наступлением рассвета.

В домах высотой более 5 этажей, вводимых в эксплуатацию до 1990 г., разрешается, как исключение, при соответствующем обосновании применять схемы управления рабочим освещением лестничных клеток без устройств кратковременного включения. При этом должно быть обеспечено автоматическое или дистанционное из диспетчерских пунктов включение освещения с наступлением темноты, отключение части освещения (кроме эвакуационного) в ночное время и отключение оставшейся части с наступлением рассвета.

При любой системе автоматического или дистанционного управления освещением лестничных клеток должна быть предусмотрена блокировка, обеспечивающая возможность включения или отключения рабочего и эвакуационного освещения в любое время суток из электрощитового помещения или с вводно-распределительного устройства жилых домов.

Устройства кратковременного включения освещения, совмещенные с кнопками управления, а также кнопки дистанционного включения указанных устройств должны устанавливаться в удобных для эксплуатации местах:

для включения всего или части (в многоэтажных жилых домах) рабочего освещения лестничных клеток (лестниц, основных и промежуточных лестничных площадок) — по одному устройству на каждой основной лестничной площадке;

для включения освещения поэтажных коридоров — по одному устройству не более чем на три квартиры в коридоре;

для включения, при необходимости, освещения на площадках перед мусороприемными клапанами — по одному устройству на площадке.

8.2. Управление рабочим освещением в торговых залах площадью 800 м² и более, в актовом залах, конференц-залах, обеденных залах столовых и ресторанов с числом мест в залах св. 300, вестибюлях и холлах гостиниц, а также в случаях, когда это требуется по условиям эксплуатации, должно быть, как правило, централизованным дистанционным.

Управление рабочим освещением лестничных клеток и коридоров, имеющих естественное освещение, а также входов в здание, световых указателей пожарных гидрантов, номерных знаков, наружных витрин и световой рекламы в общественных зданиях должно быть, как правило, автоматическим. При этом должно быть обеспечено по программе включение освещения с наступле-

нием темноты и отключение с рассветом или по другой заданной программе.

В школах и учебных заведениях для подготовки кадров управление освещением коридоров и рекреаций следует, как правило, выполнять автоматическим, предусматривающим частичное отключение освещения со звонком на занятия и включение со звонком на перерыв или окончание занятий.

8.3. Централизованное дистанционное управление освещением следует, как правило, производить из помещения, в котором находится или в которое имеет доступ обслуживающий персонал.

8.4. Выбор способов и технических средств для систем автоматического дистанционного управления освещением (фотоэлектрическое в зависимости от величины освещенности, создаваемой естественным светом, или программное в зависимости от режима работы в здании) должен производиться в проекте.

8.5. При системах централизованного дистанционного или автоматического управления освещением питание цепей управления разрешается от линии, питающей освещение.

8.6. Аппараты управления в линиях питающей сети должны одновременно отключать все фазовые провода. Нулевые рабочие проводники не отключаются.

8.7. Для помещений, имеющих зоны с разными условиями естественного освещения, управление рабочим освещением должно обеспечивать включение и отключение светильников группами или рядами по мере изменения естественной освещенности помещений.

В учебных классах, аудиториях и других помещениях, где требуется повышенная зрительная работа, при технико-экономическом обосновании рекомендуется предусматривать плавное или ступенчатое автоматическое регулирование искусственного освещения в зависимости от освещения естественным светом.

8.8. Управление освещением складских помещений, а также помещений для подготовки товаров к продаже в предприятиях торговли и общественного питания должно быть местным для каждого помещения с возможностью централизованного дистанционного отключения по окончании работы предприятий. Выключатели местного управления освещением должны быть расположены вне помещений на несгораемых конструкциях и заключены в шкафы или ниши с приспособлением для пломбирования.

8.9. Для местного управления рабочим освещением проходов и лестничных клеток, предназначенных для обслуживающего персонала в общественных зданиях, рекомендуется предусматривать устройства кратковременного включения с выдержкой времени, достаточного для прохода, подъема, спуска на любой этаж или часть этажей, при этом должна обеспечиваться возможность ручного управления освещением.

8.10. Для централизованного дистанционного управления рабочим освещением разрешается использовать автоматические выключатели, установленные на ВРУ или ГРЩ, распределительных пунктах и групповых щитках, а также на вводах в групповые щитки, где они устанавливаются в соответствии с требованиями п. 5.3 настоящих Норм.

8.11. Управление аварийным и эвакуационным освещением разрешается производить: выключателями, установленными в помещениях; с групповых щитков; с распределительных пунктов, ВРУ или ГРЩ; централизованно из пунктов управления освещением с использованием систем дистанционного

или автоматического управления в зависимости от функционального назначения зданий и помещений и наличия в них служб эксплуатации и диспетчеризации.

Освещение наружных витрин и наружной рекламы, а также эвакуационное освещение помещений предприятий торговли и общественного питания наряду с автоматическим должно иметь управление снаружи здания с установкой аппаратов в запирающихся шкафчиках.

8.12. Управление дежурным (ночным) освещением палат в лечебно-профилактических учреждениях должно предусматриваться дистанционным и управляться с поста дежурной медсестры.

Выключатели общего и дежурного освещения помещений для больных психиатрических отделений следует предусматривать в помещениях для обслуживающего персонала или в коридорах в специальных нишах с запирающимися дверцами.

8.13. Управление рабочим, аварийным, эвакуационным и дежурным освещением конференц-залов и актовых залов должно осуществляться следующим образом:

без эстрад и стационарных киноустановок — аппаратами, устанавливаемыми у входа в зал;

с эстрадой: рабочим освещением — аппаратами, устанавливаемыми на эстраде, а дежурным, эвакуационным и аварийным — аппаратами, установленными на эстраде и у входа в зал;

с эстрадой и стационарной киноустановкой: управление рабочим освещением — аппаратами, установленными на эстраде и в киноаппаратной, а дежурным, эвакуационным и аварийным — аппаратами, установленными на эстраде, в киноаппаратной и у входа в зал. При наличии в зале микшерского пункта управление дежурным, эвакуационным и аварийным освещением должно производиться аппаратами, установленными на эстраде, в киноаппаратной, у микшерского пункта и у входа в зал.

В конференц-залах и актовых залах со стационарными киноустановками при числе мест 400 и более рекомендуется устройство плавного регулирования освещения. При меньшем числе мест следует предусматривать включение освещения ступенями, но таким образом, чтобы последняя ступень создавала освещенность не более 20% нормируемой.

В актовых залах школ и учебных заведений по подготовке кадров устройств плавного регулирования освещением не требуется.

Для светильников, предназначенных в соответствии с п. 2.7 для уборки помещений, следует предусматривать самостоятельное управление.

8.14. Для отключения групповых сетей освещения и линий питания уборочных механизмов книго- и архивохранилищ следует предусматривать отключающие аппараты, располагаемые вне хранилищ. При наличии входов в хранилища с двух сторон рекомендуется предусматривать возможность управления освещением у каждого входа.

Рабочее освещение проходов между стеллажами должно иметь дополнительное управление с установкой аппаратов непосредственно на несгораемых основаниях стеллажей или на стенах и колоннах вблизи прохода.

8.15. Выключатели освещения взрыво- и пожароопасных, сырых, влажных и других помещений с тяжелыми условиями среды, как правило, должны устанавливаться в близрасположенных помещениях с нормальной средой.

Запрещается установка выключателей в душевых и преддушевых, ваннных, уборных, кладовых и т. п. В горячих цехах пищеблоков установка выключателей освещения не рекомендуется. В отдельных случаях допускается их установка в исполнении *IP54*. Отключающие аппараты сети освещения чердака должны быть установлены вне чердака.

Технические этажи и непроизводственные помещения, расположенные непосредственно под кровлей перекрытия и конструкции которых выполнены из негорюемых материалов, не рассматриваются как чердачные помещения.

В помещениях, где работы производятся в темноте, например, в спектрографических лабораториях и фотолaborаториях, управление освещением всего помещения или соответствующей его части должно осуществляться выключателями, установленными в помещениях у входа и непосредственно на рабочих местах.

8.16. Управление заградительными огнями должно быть автоматизировано и включаться в зависимости от уровня естественной освещенности.

9. ЗАЩИТА ВНУТРЕННИХ ЭЛЕКТРИЧЕСКИХ СЕТЕЙ НАПРЯЖЕНИЕМ ДО 1000 В И ВЫБОР СЕЧЕНИЯ ПРОВОДНИКОВ

9.1. Защита электрических сетей напряжением до 1000 В в жилых и общественных зданиях должна выполняться в соответствии с главами 3.1 и 6 ПУЭ.

9.2. Разрешается защита различных участков одной сети предохранителями и автоматическими выключателями.

9.3. Автоматические выключатели, имеющие только электромагнитный расцепитель мгновенного действия (отсечку), во внутренних сетях жилых и общественных зданий применять, как правило, не следует.

9.4. Номинальные токи плавких вставок предохранителей и расцепителей автоматических выключателей должны выбираться по формулам, приведенным в рекомендуемом прил. 4.

9.5. Уставки аппаратов защиты должны выбираться с учетом максимальной нагрузки линий, а для взаиморезервируемых линий — с учетом их послеаварийной нагрузки.

9.6. Номинальные токи тепловых и комбинированных расцепителей автоматических выключателей (или плавких вставок предохранителей) для защиты групповых линий и вводов квартир, включая линии к электроплитам, независимо от места их установки (в шкафу или открыто) должны быть:

16 А — для сетей освещения и розеток на ток 6—10 (16 А);

25 А — для линий питания электрической плиты номинальной мощностью до 8 кВт, а также для линий от этажных щитков к квартирным групповым щиткам жилых домов без электроплит;

40 А — для линий от этажных щитков к квартирным групповым щиткам жилых домов с электрическими плитами номинальной мощностью до 8 кВт.

В квартирных щитках, расположенных вне квартир, установка предохранителей не допускается.

9.7. Сечения проводов и кабелей выбираются в соответствии с главой 1.3 ПУЭ по условию нагрева длительным расчетным током в нормальном и послеаварийном режимах и проверяются по потере напряжения, со-

ответствию току выбранного аппарата защиты, условиям окружающей среды.

Соотношения между длительно допустимыми токовыми нагрузками проводников и токами защитных аппаратов в силовых и осветительных сетях должны быть не менее указанных в главе 3.1 ПУЭ.

Уставки защитных аппаратов на линиях, отходящих от ТП, должны приниматься по допустимым ПУЭ токам нагрузки для кабелей или токам послеаварийной нагрузки для резервируемых кабелей и быть ближайшими бóльшими.

9.8. В трехфазных четырехпроводных питающих и групповых линиях разрядных ламп сечение нулевых проводников следует выбирать: для участков сети, по которым протекает ток от ламп с компенсированными пускорегулирующими аппаратами,— по рабочему току наиболее загруженной фазы; для участков сети, по которым протекает ток от ламп с некомпенсируемыми пускорегулирующими аппаратами,— не менее половины сечения фазного провода (см. также главу 6 ПУЭ). При этом допустимую токовую нагрузку на провода, проложенные в трубах, следует принимать как для четырех проводов, проложенных в одной трубе.

В трехфазных четырехпроводных питающих и групповых линиях ламп накаливания при равномерной нагрузке фаз и применении трехфазных аппаратов управления освещением допустимую токовую нагрузку на фазные провода следует принимать как для трех проводов в одной трубе, при этом сечение нулевого провода принимается близким к половине сечения фазного провода.

В жилых зданиях при сечении фазных проводов до 16 мм^2 нулевые провода питающих линий и стояков квартир должны иметь сечение, равное фазному проводу, а при больших сечениях — не менее 50% фазного провода.

10. ТОКИ КОРОТКОГО ЗАМЫКАНИЯ

10.1. ВРУ, ГРЩ должны проверяться по режиму короткого замыкания в соответствии с требованиями глав 1.4 и 7.1 ПУЭ.

В линиях питания электроприемников I категории по надежности электропитания по режиму короткого замыкания должны также проверяться аппараты защиты. При этом автоматические выключатели считаются устойчивыми к токам короткого замыкания, если они удовлетворяют требованиям одноразовой предельной коммутационной способности.

10.2. Расчет токов короткого замыкания должен производиться из условия, что подведенное к трансформатору напряжение неизменно и равно номинальному значению.

10.3. Расчет токов короткого замыкания следует вести с учетом активных и индуктивных сопротивлений всех элементов короткозамкнутой цепи, а также всех переходных сопротивлений, включая сопротивление дуги в месте короткого замыкания.

10.4. Значение ударного коэффициента K_u для определения ударного тока короткого замыкания следует принимать на шинах РУ-0,4 кВ · А трансформаторных подстанций — 1,1; в остальных точках сети — 1.

11. ВВОДНО-РАСПРЕДЕЛИТЕЛЬНЫЕ УСТРОЙСТВА, ГЛАВНЫЕ РАСПРЕДЕЛИТЕЛЬНЫЕ ЩИТЫ, РАСПРЕДЕЛИТЕЛЬНЫЕ ЩИТЫ, ПУНКТЫ И ЩИТКИ

11.1. ВРУ и ГРЩ, как правило, должны размещаться в специально выделенных запирающихся помещениях (электрощитовых) и иметь степень защиты *IP00*. Двери из этих помещений должны открываться наружу.

Не разрешается размещать электрощитовые в незадымляемых лестничных клетках.

Разрешается размещать электрощитовые в сухих подвалах при условии, что эти помещения выделены противопожарными перегородками I типа.

В районах, подверженных затоплению, ВРУ и ГРЩ должны устанавливаться выше возможного уровня затопления.

ВРУ и ГРЩ разрешается размещать не в специальных помещениях при соблюдении следующих требований:

степень защиты ВРУ должна быть не ниже *IP30*;

устройства и щиты должны быть расположены в удобных и доступных для обслуживания местах (в отапливаемых тамбурах, вестибюлях, коридорах и т. п.),

аппараты защиты и управления должны устанавливаться в металлическом шкафу или в нише стены, снабженных запирающимися дверцами. При этом рукоятки аппаратов управления не должны выводиться наружу, они должны быть съёмными или запираться на замки.

11.2. Электрощитовые, а также ВРУ и ГРЩ не допускается располагать непосредственно под уборными, ванными комнатами, душевыми, кухнями пищеблоков, моечными и другими помещениями, связанными с мокрыми технологическими процессами. Следует исключать возможность проникания шумов от оборудования электрощитовых, расположенных рядом с помещениями, в которых уровень шума ограничивается санитарными нормами.

11.3. Прокладка через электрощитовые трубопроводов систем водоснабжения, отопления (за исключением трубопроводов отопления щитовой), а также вентиляционных и других коробов разрешается как исключение, если они не имеют в пределах щитовых помещений ответвлений, а также люков, задвижек, фланцев, ревизий, вентиляй. При этом холодные трубопроводы должны иметь защиту от отпотевания, а горячие — тепловую несгораемую изоляцию.

Прокладка через электрощитовые газопроводов и трубопроводов с горючими жидкостями не допускается.

11.4. Электрощитовые должны оборудоваться естественной вентиляцией и электрическим освещением. В них должна обеспечиваться температура не ниже 5 °С.

11.5. Распределительные пункты и групповые щитки следует, как правило, устанавливать в нишах стен в запирающихся шкафах. При наличии специальных шахт для прокладки питающих сетей распределительные пункты и групповые щитки следует устанавливать в этих шахтах с устройством запирающихся входов в шахты для доступа к щиткам и пунктам только обслуживающего персонала.

11.6. В лестничных клетках зданий высотой 9 этажей и менее высота

установки осветительных и силовых щитков и пунктов, размещаемых в нишах и не выступающих из плоскости стен, не нормируется.

Открыто установленные щитки и пункты должны размещаться на высоте не менее 2,2 м от пола.

В зданиях высотой 10 и более этажей в лестничных клетках разрешается размещать только сети освещения этих клеток и коридоров.

11.7. Установка распределительных пунктов, щитов, щитков непосредственно в производственных помещениях пищеблоков, торговых и обеденных залов допускается как исключение при невозможности принять иное решение. При установке в торговых и обеденных залах они должны размещаться в нишах строительных конструкций с запирающимися дверцами и иметь надлежащее архитектурное оформление.

11.8. В учебных кабинетах и лабораториях школ и средних специальных учебных заведений распределительные щитки для питания учебных приборов следует устанавливать вблизи стола преподавателя, но не далее 1,5 м от него.

12. УСТРОЙСТВО ВНУТРЕННИХ ЭЛЕКТРИЧЕСКИХ СЕТЕЙ

12.1. Кабельные вводы в здания следует выполнять в трубах на глубине не менее 0,5 м и не более 2 м от поверхности земли. При этом в одну трубу следует затягивать один силовой кабель.

Прокладку труб следует выполнять с уклоном в сторону улицы. Трубы для ввода кабеля следует закладывать, как правило, непосредственно до помещения вводно-распределительного устройства. Концы труб, а также сами трубы при прокладке через стену должны иметь тщательную заделку для исключения возможности проникания в помещения влаги и газа.

12.2. По подвалу и техническому подполью здания при отсутствии возможности доступа посторонних лиц (кроме эксплуатирующего персонала) допускается прокладка транзитных силовых кабелей напряжением до 1000 В, питающих электроэнергией другие здания. Кабели должны размещаться в доступных местах открыто на кабельных конструкциях, на лотках, в каналах строительных конструкций или в неметаллических трубах. В подвалах кабели должны прокладываться в коридорах, выделенных для прокладки коммуникаций. При этом лотки с транзитными кабелями должны располагаться ниже лотков, на которых прокладываются провода или кабели внутридомовых сетей. Разрешается совместная прокладка транзитных кабелей и кабелей вводов в здание.

Прокладка транзитных электрических сетей, проложенных открыто, через кладовые и складские помещения не допускается

12.3. Внутренние электрические сети, в том числе сети противопожарных устройств, цепей управления и сигнализации, должны, как правило, выполняться проводами и кабелями с алюминиевыми жилами*. Питающие линии разрешается выполнять алюминиевыми шинопроводами при технико-экономическом обосновании.

* Область применения проводов и кабелей с медными жилами в зрелищных учреждениях, предназначенных для систематического проведения платных мероприятий, а также в музеях, картинных галереях, библиотеках, архивах и других хранилищах союзного значения должна соответствовать требованиям ПУЭ.

Провода электрических сетей силовых электроприемников постирочных цехов и помещений для приготовления растворов в прачечных должны быть с медной жилой в пластмассовой изоляции и прокладываться в полу в пластмассовых трубах. Выводы труб выше уровня пола и на участке до 1 м в подготовке пола должны выполняться в стальных трубах, защищенных от коррозии и проникания в них влаги.

Проводники с медными жилами разрешается применять в цепях датчиков (например, тепловых), контакты которых рассчитаны на присоединение медных проводников и кабелей связи с диаметром жилы 0,5—1 мм при напряжении сети до 60 В.

12.4. Электрические проводки в актовом и конференц-залах (включая их технические аппаратные), не предназначенных для систематического проведения платных зрелищных мероприятий, должны, как правило, выполняться проводами и кабелями с алюминиевыми жилами.

В соответствии с главой 7.2 ПУЭ к техническим аппаратным относятся помещения, в которых размещаются осветительные и проекционные приборы, устройства управления освещением зала и эстрады, электроакустические и кинотехнологические устройства, электроустановки питания и управления электроприводами механизмов эстрады.

12.5. Прокладку групповой осветительной сети следует, как правило, выполнять скрытой сменяемой в каналах и пустотах строительных конструкций, а при отсутствии такой возможности — в пластмассовых трубах.

При необходимости в проектах рекомендуется предусматривать в железобетонных ригелях и колоннах каналы диаметром не св. 25 мм для прохода групповых сетей.

Допускается выполнять проводку скрытой без труб в бороздах стен, под штукатуркой, в слое подготовки пола и т. п.

12.6. В неотопливаемых подвалах, технических подпольях и коридорах, на чердаках, в сырых и особо сырых помещениях, насосных, тепловых пунктах, а также в зданиях, сооружаемых из деревянных конструкций, электропроводки разрешается выполнять открыто с соблюдением требований глав 2.1 и 7.1 ПУЭ.

В помещениях общественных зданий с нормальной средой допускается прокладка электрических групповых сетей в пластмассовых и металлических коробах и плинтусах с каналами для прокладки электротехнических сетей из трудногорючих изоляционных материалов:

12.7. В помещениях, в которых возможно перемещение технологического оборудования в связи с изменением производственного цикла (торговые, выставочные, демонстрационные и читальные залы, цехи предприятий бытового обслуживания, лаборатории и т. п.), и в помещениях с гибкой планировкой для возможности переустройства электропроводок в процессе эксплуатации следует предусматривать в полу трубы или каналы с подпольными герметизированными закрывающимися коробками (модульные проводки).

Размещение светильников, а также аппаратов управления освещением в помещениях с гибкой планировкой должно допускать возможность изменения планировки этих помещений.

12.8. Силовые распределительные сети должны, как правило, выполняться сменяемыми:

открыто — проводами в пластмассовых трубах, в несгораемых и трудно-сгораемых коробах, на лотках, а также небронированными кабелями,
скрыто — в каналах строительных конструкций без труб, в пластмассовых трубах в слое подготовки пола.

12.9. Распределительные силовые и питающие силовые и осветительные сети следует выполнять сменяемыми:

открыто — проводами в пластмассовых трубах и коробах из несгораемых и трудносгораемых материалов, а также небронированными кабелями. В технических подпольях и этажах, помещениях инженерных служб, коридорах, подвалах и подпольях рекомендуется прокладка питающих и групповых линий открыто на лотках: при этом высота прокладки проводников от уровня пола не нормируется;

скрыто — в каналах строительных конструкций без труб, в бороздах, штрабах и в несгораемом слое подготовки пола в пластмассовых трубах и коробах.

Горизонтальные участки питающих линий разрешается прокладывать в пустотах железобетонных конструкций (без труб) и в пластмассовых трубах в слое подготовки пола. При отсутствии подвала или техподполья разрешается прокладка этих линий в полу вышележащего этажа в пластмассовых трубах, уложенных в монолитный бетон.

12.10. Стояки питающих линий квартир, групповых линий лестничного освещения в жилых зданиях должны, как правило, прокладываться скрыто, в каналах строительных конструкций (электроблоков) В этих же конструкциях рекомендуется размещать совмещенные этажные электрошкафы (щитки) и ящики для соединений и разветвлений проводников Разрешается для прокладки стояков применять комплектные токопроводы и трубы (при технико-экономическом обосновании). Прокладка столов в квартирах не допускается

12.11. Сети освещения шахт лифтов в пределах шахт должны прокладываться скрыто в вертикальных каналах железобетонных тубингов или открыто изолированными проводами без применения труб.

12.12. Совместная прокладка взаиморезервируемых питающих и распределительных линий электроприемников противопожарных устройств, охранной сигнализации и других сетей в одной трубе, канале, а также коробе или лотке без разделительных перегородок не допускается. Указанные линии могут быть проложены по общей трассе (в одной шахте, лестничной клетке, техподполье и т. п.). При этом расстояние между трубами и каналами не нормируется.

12.13. Открытая прокладка кабелей по лестничным клеткам не допускается, за исключением кабелей сети их освещения. Для прокладки должны выбираться кабели, не распространяющие горение. До высоты 2 м от пола кабели должны иметь защиту от механических повреждений

12.14. Выводы электропроводки из подготовки пола к технологическому оборудованию, устанавливаемому в удалении от стен помещения (например, в производственных цехах пищеблоков), рекомендуется выполнять в стальных тонкостенных трубах

12.15. Электропроводки в полостях над непроходными подвесными потолками и внутри сборных перегородок рассматриваются как скрытые и их следует выполнять:

при перегородках и подвесных потолках из сгораемых материалов — в стальных трубах,

при подвесных потолках и сборных перегородках из негоряемых и трудногоряемых материалов — в поливинилхлоридных трубах*, а также кабелями и проводами, имеющими оболочку из трудногоряемых материалов. В сборных перегородках разрешается также выполнять электропроводки в полиэтиленовых трубах;

при этом должна быть обеспечена возможность замены проводов и кабеля, а также доступ к местам ответвлений, к светильникам и электроустановочным устройствам.

12.16. В вентиляционных каналах и шахтах прокладка проводов и кабелей не допускается. Это требование не распространяется на полости за непроходными и подвесными потолками, используемыми в качестве вентиляционных каналов.

Разрешается пересечение каналов и шахт одиночными линиями, выполненными проводами и кабелями, заключенными в стальные трубы.

12.17. В одной трубе, одном рукаве, коробе, канале многоканального короба, пучке, замкнутом канале строительной конструкции здания, на одном лотке допускается совместно прокладка:

линий питания и управления электроприемников противопожарных устройств;

линий питания вентиляторов дымоудаления и подпора воздуха;

всех цепей одного агрегата (например, агрегата по обработке картофеля в пищеблоке);

силовых и контрольных цепей нескольких машин, панелей, щитов, пультов, обеспечивающих единый технологический процесс;

цепей, питающих сложный светильник;

осветительных сетей напряжением до 42 В с цепями напряжением до 380 В при условии заключения проводов цепей до 42 В в отдельную изоляционную трубку;

цепей нескольких групп одного вида освещения с общим числом проводов не более 12 (без учета контрольных цепей);

питающих линий квартир и рабочего освещения лестниц, коридоров, вестибюлей жилых домов;

Разрешается прокладка проводов и кабелей групповых линий рабочего освещения с групповыми линиями аварийного и эвакуационного освещения на одном лотке, монтажном профиле, в одном канале многоканального короба, в корпусах и штангах многоламповых светильников.

12.18. Не разрешается прокладка в одном канале, рукаве, коробе и других конструкциях групповых линий, питающих разные квартиры.

12.19. Незащищенные изолированные провода наружной электропроводки должны быть расположены или ограждены таким образом, чтобы они были недоступны с мест, где возможно частое пребывание людей, например с балкона или крыльца.

12.20. Соединительные и ответвительные коробки, протяжные ящики и другие ответвительные устройства должны быть изготовлены из негоряемых и трудногоряемых материалов. Металлические элементы электропроводок

* Не распространяется на лечебно-профилактические и детские дошкольные учреждения.

(конструкции, короба, лотки, трубы, рукава, коробки, скобы) должны быть защищены от коррозии.

Разрешается применять соединительные и ответвительные коробки из сгораемых материалов при условии замоноличивания их в строительные конструкции. При этом крышки коробок должны быть изготовлены из негоряемых или трудногоряемых материалов.

12.21. Способ выполнения групповых электрических сетей в жилых комнатах и прихожих квартир жилых домов следует, как правило, выбирать по табл. 16. В кухнях квартир жилых домов рекомендуется применять те же виды электропроводов, что в жилых комнатах и прихожих.

12.22. В ванных комнатах и уборных должна применяться, как правило, скрытая электропроводка. При этом провода должны быть проложены в полихлорвиниловых или других изоляционных трубках или каналах строительных конструкций.

Не допускается применение защищенных проводов в металлической оболочке, а также прокладка проводов в стальных трубах.

В санитарно-технических кабинках и узлах заводского изготовления электропроводка и другое электрооборудование должны монтироваться на заводах — изготовителях кабин.

12.23. Открытая прокладка незащищенных изолированных проводов на роликах и изоляторах должна выполняться на высоте не менее 2 м.

Высота открытой прокладки защищенных проводов и кабелей и проводов, прокладываемых в трубах и коробах, плинтусах и наличниках с каналами для электропроводок, а также спусков к выключателям, розеткам, пусковым аппаратам, щиткам и светильникам, устанавливаемым на стенах, не нормируется.

12.24. В местах прохода проводов и кабелей через стены, перегородки, междуэтажные перекрытия необходимо обеспечивать возможность смены электропроводки. Для этого проход должен быть выполнен в трубе, коробе или в строительных конструкциях должны быть предусмотрены отверстия. Зазоры между проводами, кабелями и трубой или коробом следует заделывать легкоудаляемой массой из негоряемого материала.

12.25. При скрытой прокладке проводов, как правило, следует применять выключатели и розетки в утопленном исполнении.

12.26. Не разрешается скрытая установка по одной оси розеток и выключателей в стенах между разными квартирами.

12.27. В жилых комнатах квартир и общежитий должно быть установлено не менее одной розетки на ток 6 А на каждые полные и неполные 6 м² площади комнаты, в коридорах квартир — не менее одной розетки на каждые полные и неполные 10 м² площади коридоров.

В общей комнате квартир жилых домов, строящихся на юге страны (см. примеч. 10 к табл. 5), следует устанавливать розетку с заземляющим контактом на ток 10 (16) А для включения одного бытового кондиционера воздуха мощностью до 1,3 кВт.

В кухнях квартир следует предусматривать:

три розетки на ток 6 А для подключения холодильника, надплитного фильтра, динамика трехпрограммного радиовещания и бытовых электроприемников мощностью до 1,3 кВт. В кухнях квартир площадью

Таблица 16

Здания	Способ выполнения групповых сетей	
	открыто	скрыто
Крупнопанельные полносборные из железобетонных конструкций и из монолитного железобетона	В плинтусах и наличниках из трудносгораемой пластмассы с каналами для электропроводок с сетями радиодиффузии, телефонизации и телевидения, проложенными в специальных отделениях или на полках	В каналах железобетонных панелей стен и перекрытий, образуемых при изготовлении их на заводах; в гофрированных или гладких пластмассовых трубах, закладываемых совместно с комплектующими изделиями (коробками, крюками для подвеса светильников): в панелях стен, перегородок и перекрытий по ГОСТ 9574—80, ГОСТ 12504—80* и ГОСТ 12767—80*, а также в других случаях при технико-экономическом обосновании; в толще бетона при сооружении зданий из монолитного железобетона; в виде исключения проводками, замоноличенными в строительные конструкции при изготовлении их на заводах
С блочными и кирпичными стенами, гипсовыми и шлакобетонными перегородками и перекрытиями из пустотных железобетонных плит	В плинтусах и наличниках из трудносгораемой пластмассы с каналами для электропроводок с сетями радиодиффузии, телефонизации и телевидения, проложенными в специальных отделениях или на полках	В кирпичных стенах и перегородках непосредственно под слоем штукатурки; в гипсовых и шлакобетонных перегородках в каналах, бороздах; в пустотах плит перекрытий и в слое подготовки пола с защитой проводов
Из деревянных и других сгораемых конструкций	Незащищенными проводками на роликах и кликах, защищенными проводками и кабелями в оболочке из трудно- и несгораемых материалов с креплением скобами непосредственно по поверхности строительных конструкций; разрешается прокладка незащищенных проводов с поливинилхлоридной изоляцией по сгораемым основаниям с прокладкой под провода изолирующих несгораемых материалов (например, ас-	цементным или алебастровым наметом толщиной 10 мм Незащищенными проводками с поливинилхлоридной изоляцией по сгораемым основаниям с прокладкой изолирующих несгораемых материалов и последующей защитой со всех сторон сплошным слоем штукатурки, алебастрового, цементного раствора или бетона толщиной не менее 10 мм; в перегородках из сухой гипсовой штукатурки на деревянном каркасе, отнесенных противопожарными нормами к трудносгораемым

Здания	Способ выполнения групповых сетей	
	открыто	скрыто
	беста), выступающих с каждой стороны провода не менее чем на 10 мм; в сырых помещениях — на роликах для сырых мест, изоляторах и небронированными кабелями	материалам, скрыто в пластмассовых трубах

более 8 м² следует предусматривать четыре розетки на ток 6 А; одну розетку с заземляющим контактом на ток 10 (16) А для подключения бытового прибора мощностью до 2,2 (2,5) кВт, требующего зануления.

В кухнях квартир со стационарными электроплитами следует устанавливать розетку с заземляющим контактом на ток 25 А для подключения плиты (см. также п. 9.6 настоящих норм).

Примечания: 1. Сдвоенная розетка, установленная в жилой комнате и коридоре, считается одной розеткой, а установленная в кухне — двумя.

2. Электроплиты, устанавливаемые при строительстве жилых домов и общежитий, относятся к электрооборудованию, эксплуатируемому жилищными или другими специализированными организациями.

12.28. В домиках на участках садоводческих товариществ следует устанавливать розетки на ток 6 А из расчета: в жилых комнатах — одна розетка на каждые полные и неполные 10 м² жилой площади; в кухнях — две розетки (независимо от площади).

Необходимость установки розетки на ток 10 (16) А определяется заданием на проектирование.

12.29. Розетки в квартирах и общежитиях должны устанавливаться в местах, удобных для их использования и с учетом проектируемой расстановки бытовой и кухонной мебели.

Высота установки розеток в комнатах и кухнях не нормируется. Выключатели должны устанавливаться на высоте 1,5 м от пола помещения. Разрешается установка выключателей под потолком, управляемых с помощью шнура.

12.30. Не нормируется расстояние от розеток с заземляющим контактом, предназначенных для присоединения стационарных кухонных электроплит и кондиционеров, до корпусов этих приборов. При этом не допускается размещать розетки под и над мойками и в других неудобных для эксплуатации местах (например, в кухонных шкафах).

Расстояние от корпуса стационарной кухонной электроплиты до заземленных частей сантехнического оборудования, стальных труб отопления, горячего и холодного водоснабжения, моек и радиаторов не нормируется.

12.31. В передней квартиры должен быть установлен электрический звонок, а у входа в квартиру — звонковая кнопка.

Подводку к звонку и кнопке следует выполнять алюминиевыми проводами, рассчитанными на напряжение 220 В. В проектно-сметной документации на жилые дома следует предусматривать применение электрических звонков простейшей конструкции.

12.32. Установка и крепление плинтусов и наличников с каналами для электропроводок должны предусматриваться в архитектурно-строительной части проекта.

12.33. Установка электродвигателей на чердаках допускается при условии размещения их над нежилыми помещениями и при соблюдении требований санитарных норм.

Пусковые аппараты и щиты открытого или защищенного исполнения должны быть установлены в отдельных помещениях со стенами, перекрытиями и полом из негорюемых материалов или в шкафах, выполненных из негорюемых материалов и удаленных от горючих элементов здания на расстояние не менее 0,5 м. Вблизи электродвигателей должен быть установлен отключающий аппарат для обеспечения возможности их безопасного ремонта.

12.34. Электродвигатели насосов, вентиляторов, лифтов, а также защитные и пусковые аппараты для них должны быть доступны только для обслуживающего персонала. Исключением являются кнопки управления пожарными насосами и вентиляторами, которые могут быть установлены в местах, необходимых по условиям эксплуатации. Эти кнопки должны быть снабжены соответствующими надписями.

12.35. Электродвигатели насосов, обслуживающих водонапорные и расширительные баки, должны быть оборудованы автоматическими устройствами для регулирования уровня воды. Напряжение в цепи датчиков, установленных на этих баках, не должно быть выше 42 В.

12.36. Выключатели общего освещения в помещениях общественных зданий рекомендуется устанавливать на высоте до 1,5 м от пола.

12.37. В школах и детских дошкольных учреждениях в помещениях для пребывания детей выключатели и розетки должны устанавливаться на высоте 1,8 м от пола.

В силовой сети предприятий общественного питания и торговли розетки следует, как правило, устанавливать на высоте 1,3 м, а пусковые аппараты — на высоте 1,2—1,6 м от пола.

Высота установки осветительных и силовых розеток в других общественных зданиях и помещениях выбирается удобной для присоединения к ним электрических приборов в зависимости от назначения помещений и оформления интерьеров, но, как правило, не выше чем на 1 м от пола.

12.38. Розетки в жилых комнатах квартир и общежитий должны быть снабжены защитным устройством, закрывающим гнезда при вынутой вилке, или специальными защитными вилками (пластмассовыми заглушками).

12.39. В кабинетах и лабораториях школ розетки на столах учеников, а также лабораторные щитки должны быть подключены через отключающий аппарат, установленный на столе преподавателя. Линии питания розеток следует подключать через разделительный трансформатор или защищать устройством защитного отключения.

В классных помещениях, учебных комнатах, кабинетах и лабораториях для подключения диапроектора и кинопроектора следует устанавливать две розетки: одну у классной доски, другую на противоположной от доски стене помещения.

12.40. Розетки с защитным контактом для подключения уборочных механизмов должны устанавливаться в торговых залах магазинов, обеденных

залах, актовых и спортивных залах, конференц-залах, вестибюлях, холлах, коридорах и других помещениях, в которых необходима механизированная уборка.

Розетки следует устанавливать на расстоянии, обеспечивающем возможность использования уборочных механизмов с питающим проводником длиной до 15 м. Рекомендуется устанавливать одну розетку на несколько помещений при условии, что указанная длина проводника обеспечивает возможность уборки каждого помещения.

12.41. Розетки для подключения электроприборов в магазинах следует устанавливать в гладильных мастерских, расфасовочных, а также в торговых залах для проверки электро- и радиотоваров.

В мастерских ремонта бытовых электроприборов, теле- и радиоаппаратуры следует предусматривать устройства для подключения указанных электроприемников к однофазной сети напряжением 220, 127 и 40 В.

Установка розеток в кладовых не допускается, за исключением кладовых и помещений для подготовки товаров к продаже (кроме помещений с токопроводящими полами), в которых допускается установка на несгораемых основаниях трехполюсных силовых розеток с защитными контактами для питания электроэнергией средств механизации.

12.42. Розетки в сети эвакуационного и аварийного освещения устанавливать не допускается.

12.43. В ванных комнатах квартир, в умывальных, душевых, ванных комнатах и преддушевых общежитий и гостиниц устанавливать розетки не допускается, за исключением розеток в умывальных и ванных комнатах, присоединенных через разделяющий трансформатор, первичная обмотка которого включается выключателем рабочего освещения этих помещений.

12.44. Розетки для присоединения переносных светильников следует предусматривать в помещениях, имеющих технологическое оборудование, для ремонта которого недостаточно общего освещения.

Напряжение 40 (36) В для переносного освещения должно приниматься в помещениях светокопировальных, мастерских по обработке металла и древесины, на стоянках электрокаров с зарядкой и ремонтом аккумуляторов, в механических сушильно-гладильных отделениях, холодильных станциях, электрощитовых, тепловых пунктах, бойлерных, насосных, машинных отделениях лифтов, технических этажах, в помещениях для оборудования вентиляции и кондиционирования воздуха.

Напряжение 12 В для переносного освещения должно применяться в отделениях механической стирки и приготовления раствора и других помещениях с мокрыми технологическими процессами.

12.45. В мастерских металлообработки и других помещениях, в которых возможна замена и перестановка станков, силовую распределительную сеть разрешается выполнять с помощью распределительных шинопроводов.

Для сетей освещения экспозиций в выставочных и демонстрационных залах, а также сетей акцентированного освещения в торговых залах разрешается использование осветительных шинопроводов, в которых обеспечивается разрыв цепи ответвления до момента извлечения штепсельного устройства из оболочки шинопровода.

12.46. Электрические сети в пожаро- и взрывоопасных зонах долж-

ны выполняться в соответствии с требованиями глав 7.3 и 7.4 ПУЭ.

12.47. В проектах должны быть предусмотрены меры по защите электрооборудования от воздействия внешней среды в соответствии с требованиями ПУЭ.

В пожароопасных зонах класса П-IIa допускается применение выключателей и розеток осветительной сети со степенью защиты оболочки *IP20* при скрытой установке в стенах и перегородках, выполненных из несгораемых материалов.

12.48. Длина проводов ответвлений от групповых линий к электроустановочным изделиям для утопленного монтажа и к светильникам должна приниматься равной:

для закладных коробок под розетки к выключателям — 50 мм плюс глубина коробки;

для светильников с лампами накаливания — 100 мм от потолка;

для светильников с люминесцентными лампами — 150 мм от потолка (независимо от наличия закладной коробки).

12.49. Область применения пластмассовых труб для электрических проводов должна соответствовать требованиям ПУЭ и настоящих Норм.

12.50. Применение стальных труб для трубных прокладок питающих, распределительных и групповых электрических сетей допускается как исключение в случаях, предусмотренных главой СНиП 3.05.06—85, настоящими Нормами и ПУЭ.

13. ЭЛЕКТРИЧЕСКОЕ ОТОПЛЕНИЕ И ГОРЯЧЕЕ ВОДОСНАБЖЕНИЕ*

13.1. Применение электротеплоснабжения (электрического отопления и горячего водоснабжения) в жилых и общественных зданиях должно быть согласовано с Госпланом СССР и Минэнерго СССР или их местными органами.

13.2. Для систем стационарного электротеплоснабжения зданий разрешается применение следующих видов нагревательных приборов: низкотемпературных сухих и масляных радиаторов, греющих панелей, электротеплоventиляторов, аккумуляционных электропечей, греющих кабелей, конструктивных элементов зданий со встроенными низкотемпературными нагревательными элементами и электроводонагревателями.

13.3. Электроотопительные приборы должны соответствовать требованиям ГОСТ 16617—87Е, ГОСТ 23110—84*Е, СТ СЭВ 1110—78.

Запрещается использование приборов электротеплоснабжения, не прошедших аттестации органов государственного надзора.

13.4. Нагревательные приборы, предназначенные для стационарных систем электротеплоснабжения, должны иметь встроенный терморегулятор или термовыключатель. Приборы с принудительной конвекцией должны иметь блокировку от отсутствия обдува нагревательных элементов.

13.5. Водонагревательные приборы должны иметь блокировку от включения при отсутствии воды или понижении ее уровня и термовыключатель.

* Глава разработана ВНИИПО МВД СССР.

13.6. Нагревательные приборы должны располагаться таким образом, чтобы к ним был обеспечен свободный доступ для осмотра, ремонта и очистки. Расстояние между электронагревательными приборами и строительными конструкциями должно составлять не менее 25 мм.

13.7. Использование нагревательных приборов с непосредственным преобразованием электрической энергии в тепловую в складских помещениях с горючими материалами запрещается. Допускается использование таких нагревателей в помещениях для обслуживающего персонала складов, отделенных от складских помещений стенами.

13.8. Нагревательные приборы должны располагаться на негорючих или трудногорючих основаниях строительных конструкций. Допускается расположение нагревателей на горючем основании при условии установки между нагревателем и основанием подложки из негорючего теплоизолирующего материала (асбест, асбоцемент и т. п.). Отопительные нагревательные приборы следует располагать преимущественно под оконными проемами.

13.9. Нагревательные приборы, используемые в системах электроотопления, должны быть огорожены решетками из негорючих материалов или применены другие конструктивные меры, исключающие попадание предметов обихода непосредственно на прибор.

13.10. В проектах систем электротеплоснабжения должны быть указаны размеры нагревательных приборов, способы их установки и крепления.

13.11. Температура наружной поверхности элементов системы электроотопления в наиболее нагретом месте в нормальном режиме работы не должна превышать, °С:

прибор нагревательный отопительный	85
изоляция провода	65
водонагревательный прибор	90

13.12. В помещениях общественных зданий, оборудованных автоматическими системами пожаротушения, необходимо предусматривать автоматическое отключение электротеплоснабжения при срабатывании систем тушения пожара.

13.13. Расстояние от приборов электроотопления до горючих материалов должно быть не менее, м:

до древесины	0,12
» поливинилхлорида	0,05
» полиэтилена	0,07
» хлопчатобумажной ткани	0,27
» картона	0,25
» древесно-волоконистой плиты	0,26
» пенопласта	0,05
» волокна вискозного	0,24

13.14. Сопротивление изоляции между токоведущими и заземленными частями системы электротеплоснабжения зданий должно быть не менее 0,5 МОм.

13.15. Номинальная мощность одного отопительного прибора не должна превышать 2 кВт.

13.16. Питание приборов электротеплоснабжения в жилых домах должно осуществляться по независимым от других электроприемников

линиям, начиная от квартирных щитков или вводов в здание.

В общественных зданиях питание приборов электротеплоснабжения должно, как правило, быть независимым от других электроприемников, начиная от ВРУ.

Соединение приборов с линиями питания должно быть неразъемным.

13.17. При групповом включении нагревательных приборов сечение проводников ответвлений должно составлять не менее половины сечения жилы питающего провода (кабеля). В местах подключения проводников к приборам должен быть запас по длине, обеспечивающий повторное присоединение.

13.18. Регулирующие устройства, используемые в системах электротеплоснабжения, должны быть преимущественно бесконтактного типа (тиристорные и т. п.). Допускается использование магнитных пускателей, размещенных в металлических оболочках со степенью защиты не ниже *IP44*.

13.19. Регулирующие устройства должны содержать световую индикацию включенного состояния нагревателей.

13.20. Датчики температур должны быть расположены на негорючем или трудногорючем основании на высоте не менее 1,8 м от пола. Допускается установка их на горючем основании с подкладкой из негорючих материалов.

13.21. Датчики температуры, используемые в системе регулирования, должны иметь возможность изменения уставки.

13.22. Схема регулирования температуры должна иметь возможность отключения ее от сети в случае блокирования (срыва регулирования).

13.23. Устройства регулирования, коммутации и аппараты защиты должны устанавливаться в металлических ящиках (шкафах). Расположение ящиков на горючих основаниях допускается при условии подкладки из негорючих или трудногорючих материалов.

13.24. Перед вводом систем электротеплоснабжения в жилых домах в эксплуатацию население должно быть проинструктировано о мерах безопасности и порядке их эксплуатации.

13.25. Расчет теплотехнических и гигиенических параметров, а также выбор и размещение приборов электротеплоснабжения предусматривается в разделах «Отопление и вентиляция» проектно-сметной документации зданий.

14. УЧЕТ ЭЛЕКТРОЭНЕРГИИ, ИЗМЕРИТЕЛЬНЫЕ ПРИБОРЫ

14.1. Учет электроэнергии следует осуществлять в соответствии с требованиями глав 1.5 и 7.1 ПУЭ и настоящих Норм.

14.2. Расчетные счетчики электрической энергии следует устанавливать в точках балансового разграничения с энергоснабжающей организацией: на ВРУ, ГРЩ и на вводах низшего напряжения силовых трансформаторов ТП, в которых щит низшего напряжения обслуживается эксплуатационным персоналом абонента, на вводах в квартиры жилых домов.

14.3. При питании от общего ввода нескольких потребителей, объединенных в административно-хозяйственном отношении, допускается установка одного общего расчетного счетчика. В этом случае на вводе каждого

потребителя (субабонента) следует устанавливать счетчики контрольного учета для расчетов с основным абонентом.

Питающие линии от общего ввода до вводов субабонентов должны быть защищены от механических повреждений, а способ прокладки должен обеспечивать их сменяемость.

14.4. Для потребителей помещений общественного назначения, встроенных в жилые дома или пристроенных к ним, расчетные счетчики следует устанавливать на вводах каждого из них независимо от источника питания — ТП, ВРУ жилого дома или ВРУ одного из потребителей.

14.5. В жилых домах следует устанавливать один однофазный счетчик на каждую квартиру или садовый домик на участке садоводческого товарищества. В необходимых случаях допускается установка на квартиру одного трехфазного счетчика (см. п. 7.1).

14.6. В общежитиях следует предусматривать централизованный учет расхода электроэнергии счетчиками, устанавливаемыми на вводах в здания. Для возможности расчетов за потребленную электроэнергию по дифференцированным тарифам в проектах должны быть приведены данные об установленной мощности и расчетной нагрузке электрических плит, освещения жилых комнат, освещения помещений общего назначения, лифтов и других общедомовых потребителей (отдельно силовых и освещения).

В общежитиях квартирного типа кроме общего учета следует предусматривать счетчики контрольного учета электроэнергии, потребляемой каждой квартирой.

На вводах предприятий и организаций общественного назначения, встраиваемых в общежития, должны устанавливаться контрольные счетчики для расчетов с основным абонентом (дирекцией общежития).

14.7. На ВРУ жилых домов должны устанавливаться счетчики для отдельного учета электроэнергии, потребляемой освещением общедомовых помещений, включая размещенные в цокольных или подвальных этажах дровяные сараи (в негазифицированных домах) и помещения кладовых, хозяйственные сараи и т. п. и силовыми электроприемниками (насосами и лифтами).

В жилых домах высотой более 16 этажей при питании противопожарных устройств, эвакуационного освещения и лифтов от отдельного щита или панели учет электроэнергии этих потребителей должен осуществляться общим счетчиком.

14.8. Счетчики для квартир в домах высотой более трех этажей следует, как правило, размещать совместно с аппаратами защиты (автоматами) в этажных электрошкафах (щитках), устанавливаемых на лестничной клетке или в поэтажном коридоре.

При установке квартирных щитков в прихожих квартир счетчики должны устанавливаться на этих щитках.

14.9. Счетчики следует выбирать с учетом их допустимой перегрузочной способности.

14.10. Перед счетчиком, непосредственно включенным в сеть, на расстоянии не более 10 м по длине проводки для безопасной замены счетчика должен быть установлен коммутационный аппарат или предохранитель,

позволяющий снять напряжение со всех фаз, присоединенных к счетчику. Данное требование не распространяется на расчетные счетчики, расположенные непосредственно в квартирах. В этих случаях коммутационные аппараты для снятия напряжения со счетчиков должны располагаться за пределами квартир.

В жилых домах разрешается установка общего аппарата для всех счетчиков, установленных в шкафу, рассчитанного на нагрузку присоединенных квартир.

14.11. После счетчика, включенного непосредственно в питающую сеть, должен быть установлен аппарат защиты возможно ближе к счетчику, но не далее чем на расстоянии 10 м по длине электропроводки. Если после счетчика отходит несколько линий, снабженных аппаратами защиты, установка общего аппарата защиты не требуется.

14.12. На вводах в здания, если это признается целесообразным по условиям эксплуатации, разрешается устанавливать амперметры и вольтметр для контроля тока и напряжения в каждой фазе с учетом требований главы 1.5 ПУЭ.

14.13. В соответствии с главой 1.5 ПУЭ под расчетными счетчиками должны устанавливаться испытательные колодки (клеммники).

15. ЗАЗЕМЛЕНИЕ (ЗАНУЛЕНИЕ) И ЗАЩИТНЫЕ МЕРЫ БЕЗОПАСНОСТИ

15.1. Защитное заземление (зануление) в электроустановках жилых и общественных зданий должно соответствовать требованиям глав 1.7, 7.1 ПУЭ и СНиП 3.05.06—85. К помещениям общего пользования с повышенной опасностью в жилых зданиях относятся: лестничные клетки, поэтажные холлы и коридоры, технические подполья и этажи, подвалы, подсобные помещения в подвалах с токопроводящими полами, чердаки, машинные отделения лифтов, тепловые пункты, насосные, вентиляционные камеры, домовые котельные и постирочные, сушильные, гладильные, электрошитовые, мусоросборные камеры.

Дополнительно к требованиям ПУЭ в жилых и общественных зданиях заземлению (занулению) подлежат:

бытовые электрические машины и приборы единичной мощностью св. 1,3 кВт;

в горячих и других производственных цехах и холодильных камерах предприятий общественного питания, в помещениях механизированной обработки и транспортировки продуктов, производственных цехах предприятий бытового обслуживания и ПТУ, мастерских школ, машинных отделениях лифтовых установок и других аналогичных помещениях все стационарные и переносные электроприемники класса I (не имеющие двойной или усиленной изоляции), стальные трубы и короба электропроводок, металлические корпуса щитов, щитков, шкафов. В указанных помещениях розетки, устанавливаемые в сети напряжением 380—220 В для подключения переносных и передвижных электроприемников, должны иметь защитные контакты, присоединяемые к сети заземления (зануления);

металлические корпуса ванн и душевых поддонов должны быть соединены металлическими проводниками с трубами водопровода для выравнивания электрических потенциалов (указанные работы предусматриваются в санитарно-технической части проекта);

металлические корпуса светильников, встраиваемых или устанавливаемых в подвесные потолки, выполненные с применением металла.

15.2. Отрезки труб механической защиты проводников в местах их проходов через стены и перекрытия, а также выводы из пола к технологическому оборудованию заземлять (занулять) не требуется (см. главу 1.7 ПУЭ).

15.3. В электроустановках различных назначений и напряжений для заземления (зануления) должно применяться одно общее заземляющее устройство. Указанное требование не относится к специальным заземлениям технологического оборудования и приборов (например, к заземлению оборудования в вычислительных центрах, инженерно-лабораторных корпусах, систем связи и передачи информации, лечебно-профилактических учреждений и др.), которые учитываются в соответствующих технологических разделах проекта здания.

15.4. Для заземления (зануления) металлических корпусов бытовых кондиционеров воздуха, стационарных и переносных бытовых приборов класса I (не имеющих двойной или усиленной изоляции), бытовых электроприборов мощностью св. 1,3 кВт, корпусов трехфазных и однофазных электроплит, варочных котлов и другого теплового оборудования, а также металлических неизолирующих частей технологического оборудования помещений с мокрыми процессами следует применять отдельный проводник сечением, равным фазному, прокладываемый от щита или щитка, к которому подключен данный электроприемник, а в линиях питающих медицинскую аппаратуру,— от ВРУ или ГРЩ здания. Этот проводник присоединяется к нулевому проводнику питающей сети. Использование для этой цели рабочего нулевого проводника запрещается.

В остальных случаях сечения заземляющих и зануляющих защитных проводников должны приниматься в соответствии с главой 1.7 ПУЭ.

15.5. Запрещается использование в качестве заземляющих (зануляющих) проводников металлических оболочек изоляционных труб, труб из тонколистовой стали с фальцем, металлорукавом, а также брони и свинцовых оболочек кабелей и сетей газоснабжения.

15.6. В жилых и общественных зданиях рекомендуется применение устройств защитного отключения (УЗО) на ток срабатывания не более 30 мА и время срабатывания до 100 мс.

В жилых домах УЗО рекомендуется устанавливать на вводе в квартиру. При этом номинальный ток УЗО должен быть рассчитан на нагрузку квартиры. Рекомендуется также использование УЗО для переносных электробытовых приборов.

В общественных зданиях область применения УЗО определяется заданием на проектирование.

ОБЯЗАТЕЛЬНОЕ ПРИЛОЖЕНИЕ 1

Нормы освещения культурно-зрелищных
и лечебно-профилактических учреждений

Таблица 1. Нормы освещения культурно-зрелищных учреждений*

№ п. п.	Помещения	Плоскость нормирования (Г — горизонтальная, В — вертикальная); высота от пола, м	Минимальная освещенность, лк, при лампах		Показатель дисконфорты, не более	Показатель ослепленности, не более	Коэффициент пульсации освещенности, %, не более
			люминесцентных	накаливания			
1	2	3	4	5	6	7	8
1	Артистические, гримерные:						
	освещение на лице у зеркала	В; 1	—	300	—	—	—
2	общее освещение	Г; 0,8	(150)	75	60	—	—
3	Помещение для выхода на сцену	Пол	—	75	—	—	—
4	Сцена, авансцена, арьерсцена, карманы (рабочее освещение)	»	—	30	—	—	—
5	Трюм, рабочие галереи	»	—	20	—	—	—
6	Колосниковый настил	»	—	20	—	—	—
7	Репетиционный зал	Г; 0,8	200	100	60	—	15
	Художественно-производственные мастерские:						
8	живописно-декорационная	Пол	—	200	40	—	10
9	помещение для приготовления красок	Г; 0,8	200	(150)	—	40	20
10	клееварка	Г; 0,8	100	50	—	40	20
11	трафаретных работ	Г; 0,8	—	150	40	—	—
12	слесарная, столярная	Г; 0,8	300	(200)	40	—	15
13	монтажа объемных декораций	Пол	150	(100)	—	40	20
14	пошивочная, обувная, обояно-драпировочная	Г; 0,8	300	(200)	40	—	15
15	пастижерская	Г; 0,8	400	(300)	40	—	10
16	бутафорская	Пол	200	150	—	40	20
17	постирочная	»	150	75	60	—	20
18	красильная	Г; 0,8	200	(150)	—	40	20
19	пропиточная	Г; 0,8	100	50	—	60	20
20	сушильная	Г; 0,8	—	20	—	—	—
21	гладильная, костюмерная	Г; 0,8	300	(150)	40	—	15
22	электроремонтная	Г; 0,8	300	(200)	40	—	15
23	Кинопроекционная, светопроекционная, рирпроекционная, перемоточная	Г; 0,8	—	75	60	—	—

№ п. п.	Помещения	Плоскость нормирования (Г — горизонтальная, В — вертикальная); высота от пола, м	Минимальная освещенность, лк, при лампах		Показатель дискомфорта, не более	Показатель ослепленности, не более	Коэффициент пульсации освещенности, %, не более
			люминесцентных	накаливания			
1	2	3	4	5	6	7	8
24	Осветительные ложи	Г; 0,8	—	50	—	—	—
25	Помещение лебедек	Г; 0,8	—	50	—	—	—
26	Звукоаппаратная, кабина диктора (речевая)	Г; 0,8	—	75	60	—	—
27	Помещение телевизионного полустационара	Г; 0,8	150	(75)	—	—	—
28	Электросиловая, помещение для агрегатов охлаждения кинопроекторов	Г; 0,8	150	(100)	—	40	20
29	Комнаты ЭХО (акустические)	Пол	—	50	—	—	—
30	Склады костюмов, гардеробные	»	—	50	—	—	—
31	Сейф скатанных декораций	В; 1	—	30	—	—	—
32	Склады объемных декораций, бутафории, мебели и реквизита	Пол	—	30	—	—	—
33	Технический этаж (над ходовыми мостиками)	»	—	20	—	—	—

Примечания: 1. Поз. 2, 12, 15, 23 гр. 4, поз. 5, 27 гр. 5 — требуется дополнительное освещение.

2. Поз. 4, 9, 10, 19 гр. 4, поз. 5, 6, 11, 32, 33 гр. 5 — при расчете освещения коэффициент запаса равен 1,8 — для люминесцентных, 1,5 — для ламп накаливания.

3. В гр. 3 и 4 в скобках указана освещенность от того типа источников света, который для данных помещений менее целесообразен.

* Разработаны Гипротееатром Минкультуры СССР

Таблица 2. Нормы освещения и рекомендуемые источники света для помещений лечебно-профилактических учреждений*

№ п. п.	Помещения	Освещенность рабочих поверхностей, лк	Источник света	Плоскость, для которой нормируется освещенность; высота от пола, м	Показатель дисконфорта, не более	Кэф-фициент пульсации освещенности, %, не более	Характеристика помещений по условиям среды	Рекомендуемый источник света
1	2	3	4	5	6	7	8	9
	<i>Операционный блок, реанимационный зал, перевязочные, родовые отделения</i>							
1	Операционная, помещение гипотемии	400	Л. л.	Г; 0,8	15	10	Нормальные	ЛХЕ, ЛДЦ, ЛЕЦ, То же
2	Родовая, диализационная, реанимационные залы, наркозная	500	Л. л.	Г; 0,8	15	10	»	»
3	Перевязочная (чистая, гнойная, гипсовая)	500	Л. л.	Г; 0,8	15	10	»	ЛХЕ, ЛЕЦ, ЛДЦ
4	Кабинет ангиографии	500	Л. л.	Г; 0,8	15	10	»	ЛХЕ, ЛДЦ, ЛЕЦ
5	Предоперационная	300	Л. л.	Г; 0,8	15	10	»	ЛХЕ, ЛДЦ, ЛБ
6	Монтажные аппаратов искусственного кровообращения, искусственной почки и т. д.	400	Л. л.	Г; 0,8	40	10	»	»
7	Помещение для хранения крови	150	Л. л.	В; 1	60	—	»	ЛЕЦ, ЛДЦ
8	То же, гипса и его приготовления	75	Л. л.	Пол	60	—	»	ЛБ

<i>Кабинеты врачей</i>									
9	Кабинеты хирургов, акушеров, гинекологов, травматологов, педиатров, инфекционистов, дерматовенерологов, аллергологов, стоматологов, смотровые, приемно-смотровые боксы	500	Л. л.	Г; 0,8	15	10	Нормальные	ЛХЕ, ЛДЦ	ЛЕЦ,
10	Кабинеты врачей (в амбулаторно-поликлинических учреждениях, не приведенных выше)	300	Л. л.	Г; 0,8	15	10	»	ЛХЕ, ЛДЦ	ЛЕЦ,
11	Кабинеты врачей без приема больных	300	Л. л.	Г; 0,8	40	10	»	ЛБ, ЛБЦТ	
12	Темные комнаты офтальмологов	10	Л. н.	Г; 0,8	—	—	»	Л. н.	
<i>Отделения функциональной диагностики и восстановительного лечения</i>									
13	Кабинеты функциональной диагностики, эндоскопические кабинеты	300	Л. л.	Г; 0,8	40	10	»	ЛХЕ, ЛДЦ	ЛЕЦ,
14	Фотарии, помещения электро-светолечения, аэроионолечения, теплотечения, лечебной физкультуры, массажа, механотерапии	150	Л. л.	Г; 0,8	60	15	»	ЛБ, ЛБЦТ	
15	Кабинеты: рентгенобронхоскопии и лапароскопии	200	Л. н.	Г; 0,8	60	—	»	Л. н.	
16	гидротерапии, лечебные ванны, душевые залы	150	Л. л.	Пол	60	20	Сырые	ЛБ	
17	трудотерапии	300	Л. л.	Г; 0,8	40	15	Нормальные	ЛБ	
18	для лечения сном	50	Л. н.	Г; 0,8	25	—	»	ЛН	
19	Помещения для подготовки парафина, озокерита, обра-	75	Л. л.	Г; 0,8	60	—	Влажные	ЛБ	

№ п. п.	Помещения	Освещенность рабочих поверхностей, лк	Источник света	Плоскость, для которой нормируется освещенность; высота от пола, м	Показатель дискомфорта, не более	Коэффициент пульсации освещенности, %, не более	Характеристика помещений по условиям среды	Рекомендуемый источник света
1	2	3	4	5	6	7	8	9
	ботки прокладок, стирки и сушки простыней, холстов, брезентов, регенерации грязи							
	<i>Рентгеновское отделение</i>							
20	Рентгенодиагностический кабинет	50	Л. н.	Г; 0,8	60	—	Нормальные	ЛН
21	Кабинеты флюорографии, рентгеновских снимков зубов, приготовления бария	200	Л. л.	Г; 0,8	60	20	»	ЛБ
22	Кабины для раздевания	75	Л. л.	Пол	—	—	»	ЛБ
	<i>Радиологическое отделение</i>							
23	Радиометрическая, дозиметрическая	300	Л. л.	Г; 0,8	40	15	»	ЛБ
24	Кабинеты для терапии излучениями высоких энергий, скеннерная	300	Л. л.	Г; 0,8	15	15	»	ЛХЕ, ЛЕЦ
25	Кабина внутриспиральной гамма-терапии	400	Л. л.	Г; 0,8	15	10	»	ЛХЕ, ЛЕЦ
26	Конденсаторная	100	Л. л.	Пол	60	—	Химическая активность	ЛБ
27	Хранилище радиоактивных веществ	150	Л. л.	В; 1 на стеллажах	60	—	Радиоактивность	ЛБ
28	Помещение для хранения (временного) радиоактивных	75	Л. л.	Пол	—	—	»	ЛБ

выделений больных, подлежащих исследованию, выдержки твердых и радиоактивных отходов.

Палаты

29	Палаты детских отделений для новорожденных, послеоперационные палаты, палаты интенсивной терапии и для глаукомных больных, приемные фильтры и боксы	150	Л. л.	Г; 0,8	25	10	Нормальные	ЛХЕ, ЛЕЦ	
30	Палаты психиатрических отделений	100	Л. л.	Г; 0,8	25	10	»	ЛБЦТ	
31	Прочие палаты и спальни матерей	100	Л. л.	Г; 0,8	25	10	»	ЛБ, ЛБЦТ	
<i>Лаборатории</i>									
32	Помещение приема, выдачи и регистрации анализов	200	Л. л.	Г; 0,8	60	15	»	ЛБ	
33	Комната срочных анализов, боксы, кабинеты серологических исследований, колориметрические	500	Л. л.	Г; 0,8	15	10	»	ЛДЦ, ЛЕЦ	
34	Препараторские и лаборантские общеклинических, гематологических и биохимических, бактериологических, гистологических и цитологических лабораторий	300	Л. л.	Г; 0,8	40	15	»	ЛДЦ, ЛЕЦ	
35	Кабинеты врача-лаборанта, взятия проб крови, взятия проб цитологических исследований, коагулографии, фотометрии, освоения методик	300	Л. л.	Г; 0,8	40	15	»	ЛЕЦ, ЛДЦ	
36	Весовая, термостатная, средоварная с боксом для розлива	300	Л. л.	Г; 0,8	40	15	»	ЛБ	

№ п п	Помещения	Освещенность рабочих поверхностей, лк	Источник света	Плоскость, для которой нормируется освещенность, высота от пола, м	Показатель дискомфорта, не более	Коэффициент пульсации освещенности, %, не более	Характеристика помещений по условиям среды	Рекомендуемый источник света
1	2	3	4	5	6	7	8	9
37	сред, помещение для окраски проб, центрифужная	100	Л. л.	В; 1 на стеллажах	60	—	Нормальные	ЛБ
38	Комната для хранения реактивов и лабораторной посуды	150	Л. л.	Г; 0,8	60	20	»	ЛЕЦ, ЛХЕ
39	Кабинеты с кабинами для дуоденального зондирования и взятия желудочного сока	200	Л. л.	Г; 0,8	60	15	»	ЛБ
40	Стеклодувная	500	Л. л.	Г; 0,8	40	10	»	ЛХЕ, ЛЕЦ
41	Рабочая комната зубных техников	400	Л. л.	Г; 0,8	40	10	»	ЛЕЦ, ЛХЕ, ЛДЦ
42	Гипсовые, полимеризационные	200	Л. л.	Г; 0,8	60	20	»	ЛБ
	Литейная, паяльная							
	<i>Аптеки</i>							
43	Площадь для посетителей в зале обслуживания	150	Л. л.	Г; 0,8	60	20	»	ЛБ, ЛБЦТ
44	Рецептурный отдел, отделы готовых лекарственных средств, ручной продажи, оптики	300	Л. л.	Г; 0,8	40	15	»	ЛБ, ЛБЦТ
45	Ассистентская, асептическая, аналитическая, фасовочная, заготовочная концентратов и полуфабрикатов, контрольно-маркировочная	500	Л. л.	Г; 0,8	40	10	»	ЛЕЦ, ЛХЕ, ЛДЦ

46	Стерилизационная посуда и лекарственных форм, дистилляционная, моечная	150	Л. л.	Пол	60	—	Влажные	ЛБ	
47	Хранение лекарственных, перевязочных средств и чистой посуды	150	Л. л.	В; 1,0 на стеллажах	60	—	Класс П-Ша	ЛБ	
48	Помещения хранения кислот и дезинфекционных средств, горючих и легковоспламеняющихся жидкостей	75	Л. л.	Пол	—	—	Химическая активность Класс П-Ша	ЛБ	
49	Кладовая тары	10	Л. н.	»	—	—	Класс П-Ша	Л. н.	
<i>Стерилизационные и дезинфекционные отделения</i>									
50	Стерилизационная-автоклавная	150	Л. л.	Г; 0,8	60	20	Влажные	ЛБ	
51	Помещение для приема и хранения нестерильных материалов, склад хранения стерильных материалов	150	Л. л.	Г; 0,8	60	—	Класс П-Ша	ЛБ	
52	Помещение для подготовки хирургических инструментов к стерилизации	200	Л. л.	Г; 0,8	40	20	Нормальные	ЛБ	
53	Помещение для ремонта и заточки хирургических инструментов	300	Л. л.	Г; 0,8	40	10	»	ЛБ	
54	Помещение дезинфекционных камер	75	Л. н.	Пол	—	—	Влажные	Л. н.	

№ п. п.	Помещения	Освещенность рабочих поверхностей, лк	Источник света	Плоскость, для которой нормируется освещенность; высота от пола, м	Показатель дисконфорта, не более	Кoeffициент пульсации освещенности, %, не более	Характеристика помещений по условиям среды	Рекомендуемый источник света
1	2	3	4	5	6	7	8	9
55	Помещение для хранения дезинфекционных средств <i>Патологоанатомическое отделение</i>	30	Л. н.	Пол	—	—	Химическая активность	Л. н.
56	Секционная	400	Л. л.	Г; 0,8	40	10	Нормальные	ЛЕЦ, ЛХЕ, ЛДЦ
57	Предсекционная, фиксационная	200	Л. л.	Г; 0,8	60	—	»	ЛБ
58	Помещения для одевания трупов, траурный зал	200	Л. л.	Г; 0,8	60	—	»	ЛБ, ЛБЦТ
59	Помещения для хранения трупов	75	Л. л.	Г; 0,8	—	—	Влажные	ЛБ
60	Помещения для похоронных принадлежностей <i>Санитарно-эпидемиологические станции</i>	75	Л. л.	Пол	—	—	Нормальные	ЛБ
61	Диспетчерские, помещения для хранения готовых приманок и выдачи, фасовочные, выдачи дезинфекционных средств и бактериальных препаратов	200	Л. л.	Г; 0,8	60	20	»	ЛБ

62	Помещения хранения биологических, лечебных и диагностических препаратов, реактивов, дезинфицирующих средств, кислот	100	Л. л.	В; 1	—	—	Химическая активность Класс II-IIIa	ЛБ
63	Помещения для хранения дезинфекционной аппаратуры и инвентаря, грязного и чистого белья	150	Л. л.	Пол	—	—	То же	ЛБ
64	Комнаты энтомологов, гельминтологов, вирусологов, бактериологов, лаборантские, химические, биохимические лаборатории, серологические боксы, препараторские	400	Л. л.	Г; 0,8	40	10	Нормальные	ЛЕЦ, ЛДЦ
65	Радиологические, радиохимические, помещения спектроскопии и полярографии, лаборатории акустики, вибрации, электромагнитных полей, физиологии труда, средоварочные с боксами, термитные	300	Л. л.	Г; 0,8	40	15	»	ЛБ
66	Моечные	300	Л. л.	Г; 0,8	40	15	Влажные	ЛБ
67	Помещения для взятия проб	300	Л. л.	Г; 0,8	40	15	Нормальные	ЛБ
68	Комнаты эпидемиологов, бактериологов, боксы серологических исследований особо опасных инфекций	500	Л. л.	Г; 0,8	40	10	Нормальные	ЛЕЦ, ЛХЕ
69	Комнаты зоопаразитолога для приема и разбора материала, зараженного опасными инфекциями	300	Л. л.	Г; 0,8	40	15	»	ЛЕЦ, ЛХЕ
70	Биопробная, помещения для хранения питательных сред, предбоксы	200	Л. л.	Пол	60	—	»	ЛБ

№ п п	Помещения	Освещенность рабочих поверхностей, лк	Источник света	Плоскость, для которой нормируется освещенность; высота от пола, м	Показатель дискомфорта, не более	Коэффициент пульсации освещенности, %, не более	Характеристика помещений по условиям среды	Рекомендуемый источник света
1	2	3	4	5	6	7	8	9
71	Помещения дезкамер, стиральные цехи	150	Л. л.	»	60	20	Влажные	ЛБ
72	Помещения сжигания трупов мелких животных и отходов	50	Л. л.	»	—	—	Нормальные	ЛБ
	<i>Виварий</i>							
73	Виварий. Помещения для содержания животных	400	Л. л.	»	40	10	Влажные	ЛБ
	<i>Станции скорой и неотложной медицинской помощи</i>							
74	Диспетчерская приема вызовов и направления бригад	300	Л. л.	Г; 0,8	40	15	Нормальные	ЛБ
75	Помещение радиопоста	100	Л. л.	Г; 0,8	40	10	»	ЛБ
76	Помещения хранения ящиков выездных бригад	100	Л. л.	В; 1 на стеллажах	—	—	»	ЛБ
77	Помещения текущего запаса медикаментов	150	Л. л.	Г; 0,8	—	—	»	ЛБ
78	Комната выездных бригад	200	Л. л.	Г; 0,8	60	15	»	ЛБ
	<i>Молочные кухни, раздаточные пункты</i>							
79	Помещения фильтрации и розлива молока	300	Л. л.	Г; 0,8	40	15	»	ЛБ

80	Остывочная	100	Л. л.	Г; 0,8	—	20	Нормальные	ЛБ		
81	Помещения приготовления кисло-молочных продуктов и молочно-кислых смесей	300	Л. л.	Г; 0,8	40	15		»	ЛБ	
82	Помещения приготовления и фасовки творога	300	Л. л.	Г; 0,8	40	15		»	ЛБ	
83	Помещения подготовки фруктов, овощей и приготовления фруктовых и овощных смесей, помещения подготовки рыбы, мяса и приготовления рыбных и мясных блюд	300	Л. л.	Г; 0,8	40	15	»	ЛБ		
84	Помещения приема и хранения посуды	100	Л. л.	Г; 0,8	—	—	»	ЛБ		
85	Раздаточная	150	Л. л.	Г; 0,8	60	20	»	ЛБ		
	<i>Прочие помещения</i>									
86	Процедурная, манипуляционная	500	Л. л.	Г; 0,8	15	10	»	ЛХЕ, ЛДЦ	ЛЕЦ,	
87	Кабинеты медицинских сестер, сестер-хозяек, посты дежурных медицинских сестер	300	Л. л.	Г; 0,8	40	15	»	ЛБ		
88	Аппаратная (пульты управления) в рентгеновских, радиологических и тому подобных отделениях	150	Л. л.	Г; 0,8	40	15	»	ЛБ		
89	Комнаты дневного пребывания для бесед с врачом, кормления детей до 1 года, сцеживания грудного молока и его стерилизации	200	Л. л.	Г; 0,8	60	20	»	ЛБ		
90	Помещения для мытья и стерилизации суден, мытья и сушки клеенок, сортировки и хранения белья, кладовые временного хранения вещей больных	75	Л. л.	Пол	60	—	Сырые	ЛБ		

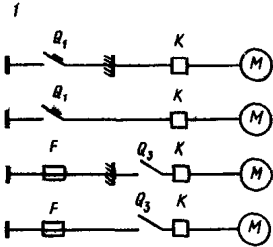
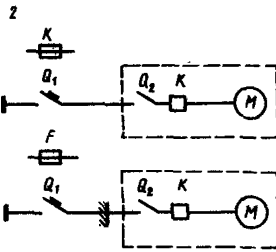
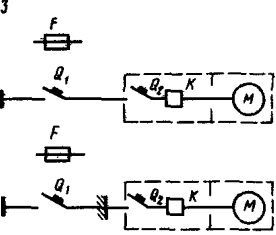
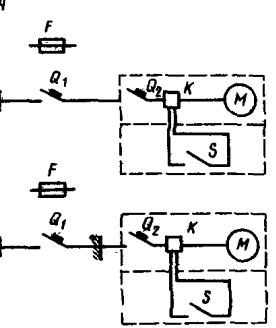
№ п п	Помещения	Освещенность рабочих поверхностей, лк	Источник света	Плоскость, для которой нормируется освещенность, высота от пола, м	Показатель дискомфорта, не более	Коэффициент пульсации освещенности, %, не более	Характеристика помещений по условиям среды	Рекомендуемый источник света
1	2	3	4	5	6	7	8	9
91	Материальные и центральные бельевые	150	Л. л.	В; 1 на стеллажах	60	—	Класс П-Ша	ЛБ
92	Кабинеты главного врача, заместителя главного врача, заведующего отделением	400	Л. л.	Г; 0,8	40	10	Нормальные	ЛБ, ЛБЦТ
93	Регистратура	150	Л. л.	В; 1 на стеллажах	60	15	Класс П-Ша	ЛБ
94	Лестничные клетки, тамбуры	100	Л. л.	Пол	60	—	Нормальные	ЛБ
95	Коридоры в операционном блоке, родовых, в отделениях реанимации и интенсивной терапии, коридоры-ожидальные в амбулаторно-поликлинических учреждениях	150	Л. л.	»	60	20	»	ЛБ, ЛБЦТ
96	Коридоры в палатных отделениях	150	Л. л.	»	60	20	»	ЛБ, ЛБЦТ
97	Помещения и места для хранения переносной аппаратуры, каталок	30	Л. н.	»	—	—	»	Л. н.
98	Веранды, горшечные в детских отделениях	100	Л. л.	Пол	—	—	Влажные	ЛБ

Примечание. Поз. 1, 3, 9, 10—15, 17, 20—21, 23, 30—35, 38—44, 52, 55, 60, 63, 64, 67, 73, 74, 85—87, 91, 92 гр. 3 — требуется местное освещение.

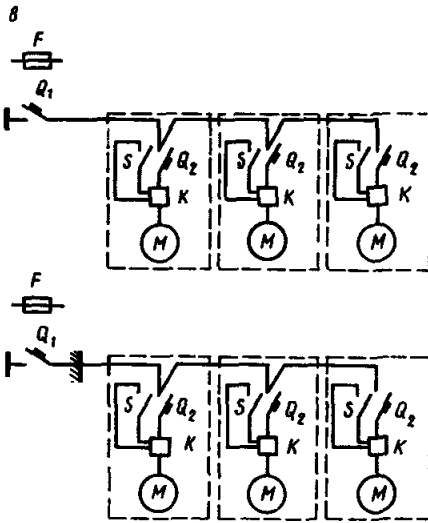
* — Разработаны ГипроНИИЗдравом Минздрава СССР.

ОБЯЗАТЕЛЬНОЕ ПРИЛОЖЕНИЕ 2

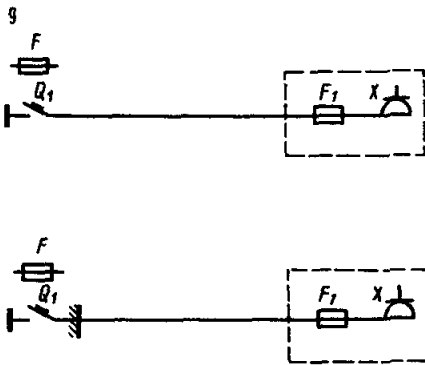
Схемы присоединения силовых электроприемников холодильного оборудования

Схемы присоединения	Особенности схемы
<p>1</p> 	<p>«К» не встроен в оборудование, поставляется комплектно с оборудованием; при наличии на распределительном пункте предохранителей устанавливается Q₃; «К» должен комплектоваться заводом-изготовителем с аппаратом отключения в цепи управления</p>
<p>2</p> 	<p>Q₂ и «К» встроены в оборудование, поставляются комплектно с оборудованием</p>
<p>3</p> 	<p>Q₂ и «К» не встроены в оборудование, поставляются комплектно с оборудованием</p>
<p>4</p> 	<p>Q₂ и «К» встроены в оборудование, поставляются комплектно с оборудованием; S установлен на оборудовании</p>

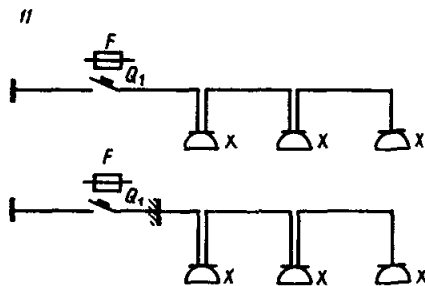
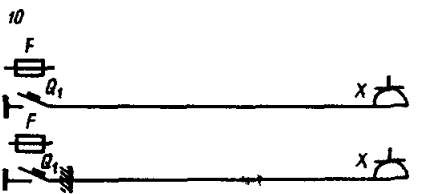
Схемы присоединения	Особенности схемы
<p>5</p>	<p>«К» не встроен в оборудование, поставляется комплектно с оборудованием</p>
<p>6</p>	<p>Q_2 и «К» встроены в оборудование, поставляются комплектно с оборудованием</p>
<p>7</p>	<p>Q_2 и «К» не встроены в оборудование, поставляются комплектно с оборудованием</p>



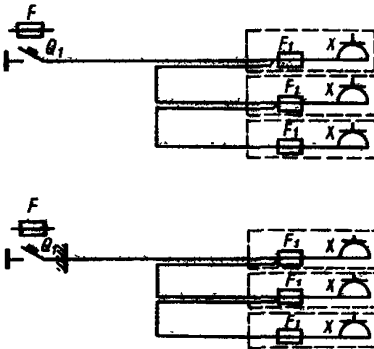
Q_2 и «К» встроены в оборудование, поставляются комплектно с оборудованием;
S установлен на оборудовании



Панель защиты с двумя предохранителями АПР-10 и розеткой входит в комплект поставки



12



Панель защиты с двумя предохранителями АПР-10 и розеткой входит в комплект поставки.

Примечания: 1. Местоположение не встроенных в оборудование пусковых и отключающих аппаратов определяется по согласованию с технологами.

2. Присоединение электроприемников в цепочку осуществляется без разрыва проводов.

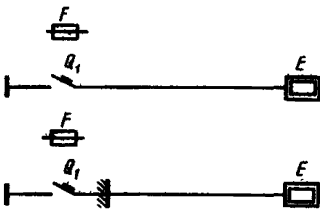
3. Экспликация к схемам приведена в примеч. к прил. 3.

ОБЯЗАТЕЛЬНОЕ ПРИЛОЖЕНИЕ 3

Схемы присоединения силовых электроприемников технологического (теплового и механического) оборудования

1

Тепловое оборудование

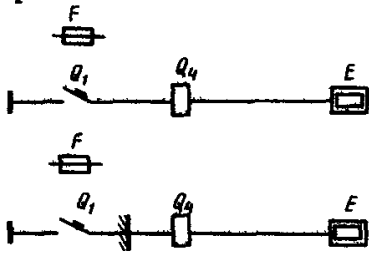


Схемы присоединения

Особенности схемы

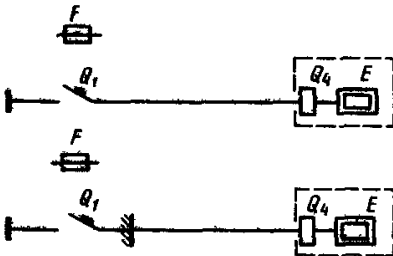
2

Q_4 поставляется комплектно

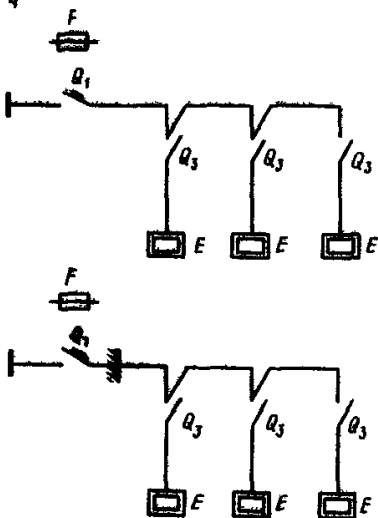


3

Q_4 встроен в оборудование

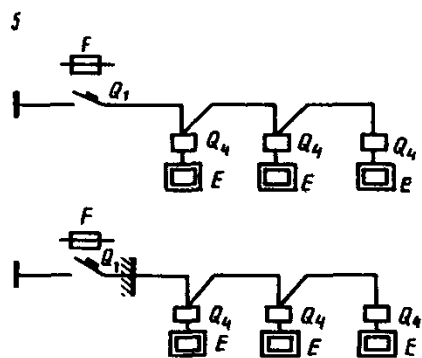


4

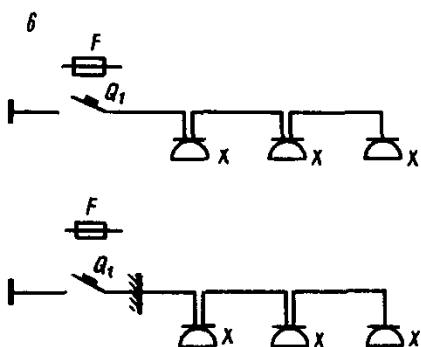


Схемы присоединения

Особенности схемы

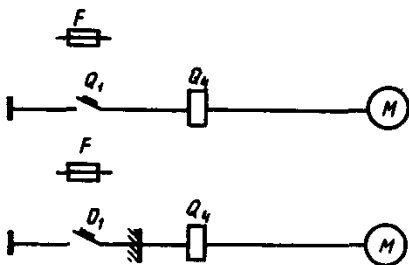


Q_4 не встроен, поставляется комплектно.



7

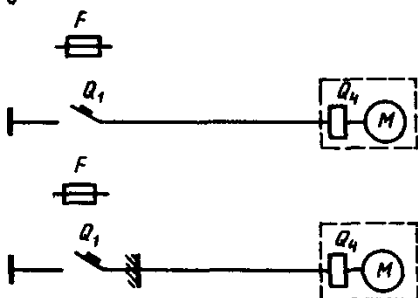
Механическое оборудование



Q_4 может поставляться комплектно

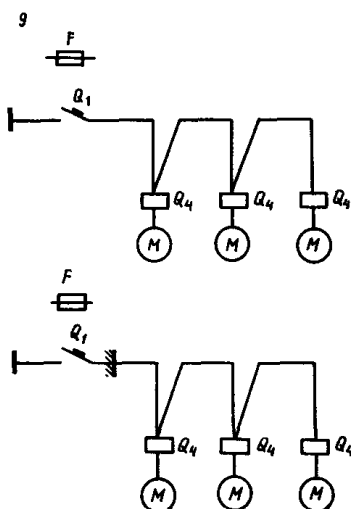
3

Q_4 встроен в оборудование

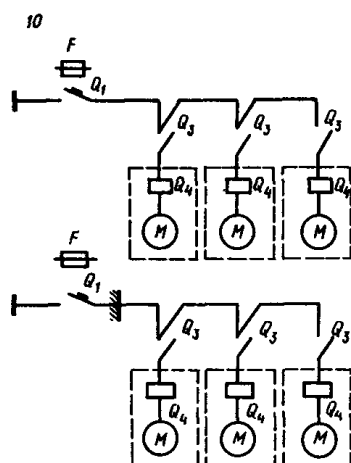


Схемы присоединения

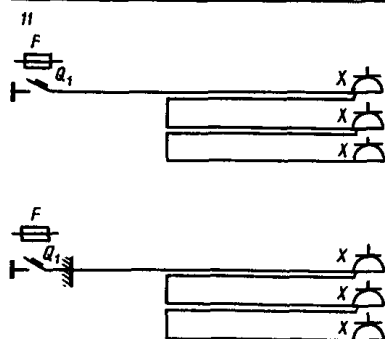
Особенности схемы



Q_4 может поставляться комплектно



Q_4 встроен в оборудование



Примечания: 1. Присоединение электроприемников в цепочку осуществляется без разрыва проводов.

2. Э*к*спликация к схемам, приведенным в прил. 2 и 3: **П** — распределительный пункт; **Q₁** — автоматический выключатель, устанавливаемый на распределительном пункте; **F** — предохранитель, устанавливаемый на распределительном пункте; **F₁** — предохранитель; **Q₂** — автоматический выключатель; **K** — магнитный пускатель; **S** — выключатель в цепи управления; **Q₃** — выключатель в главной цепи; **M** — механический или холодильный токоприемник; **E** — тепловой токоприемник; **X** — электрический соединитель в защищенном исполнении с заземляющим контактом; **Q₄** — коммутационный аппарат (пускатель, выключатель, рубильник и т. д.), может поставляться комплектно с оборудованием; — перегородка.

Расчетные формулы для выбора защитных аппаратов в осветительных и силовых сетях

№ п. п.	Защитный аппарат	Расчетные формулы				
		Осветительные сети			Силовые сети	
		Лампы накаливания	Люминесцентные лампы	Лампы ДРЛ, ДРИ, ДНаТ	Линии к одиночным электроприемникам	Линии к группам электроприемников
1	2	3	4	5	6	7
1	Предохранитель (тепловая вставка)	$I_{вс} \geq I_{\max}$	$I_{вс} \geq I_{\max}$	$I_{вс} \geq 1,2I_{\max}$	$I_{вс} \geq I_{нэ}$	$I_{вс} \geq I_{\max}$
2	Автоматический выключатель с тепловым расцепителем с нерегулируемой и регулируемой обратозависимой от тока характеристикой	$I_p \geq I_{\max}$	$I_p \geq I_{\max}$	$I_p \geq 1,3I_{\max}$	$I_{вс} \geq I_{\text{пуск}}/\alpha$ $I_p \geq 1,25I_{нэ}$	$I_{вс} \geq (I'_{\text{пуск}} + I'_{\max})/\alpha$ $I_p \geq 1,1I_{\max}$
3	То же, с комбинированным расцепителем	$I_p \geq I_{\max}$	$I_p \geq I_{\max}$	$I_p \geq 1,3I_{\max}$	$I_p \geq 1,25I_{нэ}$ $I_{уэ0} \geq 1,2I_{\text{пуск}}$	$I_p \geq 1,1I_{\max}$ $I_{уэ0} \geq 1,2(I'_{\text{пуск}} + I'_{\max})$

Примечания: 1. Поз. 3 гр. 3 — формула дана для автоматических выключателей с кратностью тока отсечки не менее 10.

2. Поз. 3 гр. 3, 6 — при установке автоматических выключателей в шкафу повышающие коэффициенты не вводятся, так как формулы справедливы для температуры окружающей среды 40 °С.

3. Поз. 2, 3 гр. 6, 7 — при установке автоматических выключателей на линиях к силовым электроприемникам, не имеющим в своем составе электродвигателей, коэффициенты не учитываются.

4. Экспликация к таблице: $I_{вс}$ — номинальный ток плавкой вставки предохранителя, А; I_p — номинальный ток или уставка номинального тока теплового расцепителя автоматического выключателя с нерегулируемой или регулируемой обратозависимой от тока характеристикой (независимо от наличия или отсутствия отсечки), А; $I_{уэ0}$ — номинальное значение тока уставки электромагнитного расцепителя мгновенного действия (отсечки), А; I_{\max} — расчетный ток нагрузки, А; $I_{нэ}$ — номинальный ток электроприемника, А; $I_{\text{пуск}}$ — пусковой ток электроприемника, А; $I'_{\text{пуск}}$ — наибольший пусковой ток одного электроприемника в данной группе. При одновременном запуске группы электродвигателей — суммарный пусковой ток этой группы, А; I'_{\max} — расчетный ток остальных электроприемников группы, работающих в длительном режиме, А; α — коэффициент, зависящий от условий и длительности пускового периода, равный 2,5, за исключением линий к электродвигателям с длительностью пускового периода более 2—2,5 с (крупные вентиляторы с большими маховыми массами, лифты и т. п.). В этих случаях принимается $\alpha = 1,6$.

СОДЕРЖАНИЕ

1. Общие положения	1
2. Искусственное освещение	3
Системы и виды освещения	3
Нормы освещения	5
Источники света	10
Выбор и расположение светильников	12
3. Электроснабжение	17
4. Расчетные электрические нагрузки	22
Нагрузки жилых зданий	22
Нагрузки общественных зданий	28
Компенсация реактивной нагрузки	38
5. Схемы электрических сетей	38
6. Силовые распределительные сети	42
7. Групповые сети	44
8. Управление освещением	45
9. Защита внутренних электрических сетей напряжением до 1000 В и выбор сечения проводников	48
10. Токи короткого замыкания	49
11. Вводно-распределительные устройства, главные распределительные щиты, распределительные щиты, пункты и щитки	50
12. Устройство внутренних электрических сетей	51
13. Электрическое отопление и горячее водоснабжение	60
14. Учет электроэнергии, измерительные приборы	62
15. Заземление (зануление) и защитные меры безопасности	64
Обязательное приложение 1. Нормы освещения культурно-зрелищных и лечебно-профилактических учреждений	66
Обязательное приложение 2. Схемы присоединения силовых электроприемников холодильного оборудования	79
Обязательное приложение 3. Схемы присоединения силовых электроприемников технологического (теплового и механического) оборудования	82
Рекомендуемое приложение 4. Расчетные формулы для выбора защитных аппаратов в осветительных и силовых сетях	87

Официальное издание

Госкомархитектуры

ЭЛЕКТРООБОРУДОВАНИЕ ЖИЛЫХ И ОБЩЕСТВЕННЫХ ЗДАНИЙ.

НОРМЫ ПРОЕКТИРОВАНИЯ

ВСН 59-88

Госкомархитектуры

Редактор Т. А. Самсонова
Технический редактор Л. Ю. Калева
Корректор Т. Г. Бросалина
Н/К

Сдано в набор 12.10.89. Подписано в печать 01.02.90. Формат 60×90^{1/16}. Бумага офсетная. Печать офсетная. Гарн. литературная. Усл. печ. л. 5,5. Усл. кр.-отт. 5,87. Уч.-изд. л. 6,14. Тираж 49 000 экз. Изд. № XII-3520. Заказ 596ф. Цена 30 коп

Стройиздат, 101442. Москва, Каляевская, 23а

ПО «Полиграфист», 509281, Калуга, пл. Ленина, 5