
МЕЖГОСУДАРСТВЕННЫЙ СОВЕТ ПО СТАНДАРТИЗАЦИИ, МЕТРОЛОГИИ И СЕРТИФИКАЦИИ
(МГС)

INTERSTATE COUNCIL FOR STANDARDIZATION, METROLOGY AND CERTIFICATION
(ISC)

МЕЖГОСУДАРСТВЕННЫЙ
СТАНДАРТ

ГОСТ
26824—
2010

ЗДАНИЯ И СООРУЖЕНИЯ

Методы измерения яркости

EN 12464-1:2002 Light and lighting — Lighting of work places — Part 1: Indoor work places

(NEQ)

EN 12464-2:2007 Light and lighting — Lighting of work places — Part 2: Outdoor work places

(NEQ)

EN 13201-3:2003 Road lighting — Part 3: Calculation of performance

(NEQ)

EN 13201-4:2003 Road lighting — Part 4: Methods of measuring lighting performance

(NEQ)

Издание официальное



Москва
Стандартинформ
2012

Предисловие

Цели, основные принципы и основной порядок работ по межгосударственной стандартизации установлены ГОСТ 1.0—92 «Межгосударственная система стандартизации. Основные положения» и МСН 1.01—01—2009 «Система межгосударственных нормативных документов в строительстве. Основные положения»

Сведения о стандарте

1 РАЗРАБОТАН Учреждением «Научно-исследовательский институт строительной физики Российской академии архитектуры и строительных наук» (НИИСФ РААСН) при участии Федерального государственного унитарного предприятия «Всероссийский научно-исследовательский институт оптико-физических измерений» (ФГУП «ВНИИОФИ») и ООО «ЦЕРЕРА-ЭКСПЕРТ»

2 ВНЕСЕН Техническим комитетом по стандартизации ТК 465 «Строительство»

3 ПРИНЯТ Межгосударственной научно-технической комиссией по стандартизации, техническому нормированию и сертификации в строительстве (дополнение к приложению Д протокола № 37 от 6–7 октября 2010 г.)

За принятие стандарта проголосовали:

Краткое наименование страны по МК (ИСО 3166) 004—97	Код страны по МК (ИСО 3166) 004—97	Сокращенное наименование органа государственного управления строительством
Республика Армения	AM	Министерство градостроительства
Республика Казахстан	KZ	Агентство по делам строительства и жилищно-коммунального хозяйства
Кыргызская Республика	KG	Госстрой
Республика Молдова	MD	Министерство строительства и регионального развития
Российская Федерация	RU	Департамент регулирования градостроительной деятельности Министерства регионального развития
Республика Таджикистан	TJ	Агентство по строительству и архитектуре при Правительстве
Республика Узбекистан	UZ	Госархитектстрой

4 В настоящем стандарте учтены основные нормативные положения следующих европейских региональных стандартов:

- EN 12464-1:2002 «Свет и освещение. Освещение рабочих мест. Часть 1. Рабочие места внутри зданий» (EN 12464-1:2002 Light and lighting — Lighting of work places — Part 1: Indoor work places, NEQ) в части процедуры контроля;

- EN 12464-2:2007 «Освещение рабочих мест. Часть 2. Рабочие места вне зданий» (EN 12464-2:2007 Lighting of work places — Part 2: Outdoor work places, NEQ) в части процедуры контроля;

- EN 13201-3:2003 «Дорожное освещение. Часть 3. Расчет параметров» (EN 13201-3:2003 Road lighting — Part 3: Calculation of performance, NEQ) в части выбора контрольных точек;

- EN 13201-4:2004 «Дорожное освещение. Часть 4. Методы измерения параметров освещения EN 13201-4:2003» (EN 13201-4:2003 Road lighting — Part 4: Methods of measuring lighting performance, NEQ) в части методов измерения яркости

5 Приказом Федерального агентства по техническому регулированию и метрологии от 19 апреля 2011 г. № 49-ст межгосударственный стандарт ГОСТ 26824—2010 введен в действие в качестве национального стандарта Российской Федерации с 1 января 2012 г.

6 ВЗАМЕН ГОСТ 26824—86

Информация о введении в действие (прекращении действия) настоящего стандарта и изменений к нему на территории указанных выше государств публикуется в указателях национальных (государственных) стандартов, издаваемых в этих государствах.

Информация об изменениях к настоящему стандарту публикуется в указателях «Национальные стандарты», а тексты изменений — в информационных указателях «Национальные стандарты». В случае пересмотра или отмены настоящего стандарта соответствующая информация будет опубликована в информационном указателе «Национальные стандарты»

© Стандартиформ, 2012

Настоящий стандарт не может быть полностью или частично воспроизведен, тиражирован и распространен в качестве официального издания на территории Российской Федерации без разрешения Федерального агентства по техническому регулированию и метрологии

Содержание

1 Область применения	1
2 Нормативные ссылки	1
3 Термины и определения	1
4 Средства измерений	2
5 Методы измерений	2
6 Условия выполнения измерений	3
7 Подготовка к измерениям и выполнение измерений	4
8 Обработка и оформление результатов	5
Приложение А (справочное) Перечень рекомендуемых средств измерения	7
Приложение Б (рекомендуемое) Расположение контрольных участков и точек при проведении измерений	8
Приложение В (обязательное) Методика расчета коэффициента пересчета K	11
Приложение Г (рекомендуемое) Оформление результатов измерений	14
Приложение Д (справочное) Методика определения коэффициента отражения рабочей поверхности	16
Библиография	17

ЗДАНИЯ И СООРУЖЕНИЯ

Методы измерения яркости

Buildings and Structures. Methods for measuring the luminance

Дата введения — 2012—01—01

1 Область применения

Настоящий стандарт устанавливает методы измерения яркости рабочих поверхностей в зданиях и сооружениях, дорожных покрытиях улиц, дорог и площадей, фасадов зданий и сооружений, рекламных установок.

2 Нормативные ссылки

В настоящем стандарте приведены нормативные ссылки на следующие стандарты:

ГОСТ 8.023—90 Государственная система обеспечения единства измерений. Государственная поверочная схема для средств измерений световых величин непрерывного и импульсного излучений

ГОСТ 8.332—78 Государственная система обеспечения единства измерений. Световые измерения. Значения относительной спектральной световой эффективности монохроматического излучения для дневного зрения

ГОСТ 8711—93 Приборы аналоговые показывающие электроизмерительные прямого действия и вспомогательные части к ним. Часть 2. Особые требования к амперметрам и вольтметрам

ГОСТ 24940—96 Здания и сооружения. Методы измерения освещенности

Примечание — При пользовании настоящим стандартом целесообразно проверить действие ссылочных стандартов по указателю «Национальные стандарты», составленному по состоянию на 1 января текущего года, и по соответствующим информационным указателям, опубликованным в текущем году. Если ссылочный стандарт заменен (изменен), то при пользовании настоящим стандартом следует руководствоваться заменяющим (измененным) документом. Если ссылочный стандарт отменен без замены, то положение, в котором дана ссылка на него, применяется в части, не затрагивающей эту ссылку.

3 Термины и определения

В настоящем стандарте приведены следующие термины с соответствующими определениями:

3.1 яркость: Поток, посылаемый в данном направлении единицей видимой поверхности в единичном телесном угле; отношение силы света в данном направлении к площади проекции излучающей поверхности на плоскость, перпендикулярную к данному направлению, кд/м².

3.2 освещенность: Отношение светового потока, падающего на элемент поверхности, содержащий рассматриваемую точку, к площади этого элемента, лк.

3.3 относительная спектральная чувствительность: Отношение спектральной чувствительности приемника при данной длине волны излучения к максимальному значению спектральной чувствительности или спектральной чувствительности при некоторой другой длине волны.

3.4 относительная спектральная световая эффективность монохроматического излучения с длиной волны $\lambda(V_\lambda)$: Отношение двух потоков излучения с длинами волн λ_m и λ , вызывающих в точно

определенных фотометрических условиях зрительные ощущения одинаковой силы. Длину волны λ_m выбирают так, чтобы максимальное значение этого отношения равнялось единице.

3.5 направленное отражение: Отражение без элементов рассеяния, подчиняющееся законам отражения, справедливым для зеркала.

3.6 диффузное отражение: Отражение, при котором направленное отражение заметно не проявляется и отраженный свет рассеивается.

3.7 направленно-рассеянное отражение: Отражение, при котором свет отражается неравномерно в разных направлениях, обычно с преобладанием одного, соответствующего направленному отражению.

3.8 полевая диафрагма: Диафрагма оптического прибора, ограничивающая на изображении объекта измерения площадку, яркость которой измеряется.

3.9 светлота: Уровень зрительного ощущения, производимого яркостью в зависимости от условий наблюдения.

3.10 ПЗС-матрица: Специализированная аналоговая интегральная микросхема, состоящая из светочувствительных фотодиодов, выполненная на основе кремния, использующая технологию приборов с зарядовой связью (ПЗС).

4 Средства измерений

4.1 Для измерения яркости следует использовать следующие средства измерений: яркомеры с измерительными преобразователями излучения, имеющими предел допускаемой погрешности средств измерений не более 10 % с учетом погрешности спектральной коррекции, определяемой как отклонение относительной спектральной чувствительности измерительного преобразователя излучения от относительной спектральной световой эффективности монохроматического излучения для дневного зрения $V(\lambda)$ по ГОСТ 8.332, а также погрешности калибровки абсолютной чувствительности и погрешности, вызванной нелинейностью световой характеристики.

При прямых измерениях яркости дорожного покрытия яркометр должен иметь поле измерения не более двух угловых минут в вертикальной плоскости и 20 угловых минут в горизонтальной плоскости.

4.2 Абсолютная чувствительность яркомера должна быть определена при помощи образцовых светоизмерительных ламп по ГОСТ 8.023 или с использованием эталонного яркомера.

4.3 Нелинейность световой характеристики яркомера в диапазоне измерений должна быть определена методом сложения света.

4.4 Средства измерений освещенности — люксметры должны соответствовать требованиям ГОСТ 24940.

4.5 Яркомеры и люксметры должны быть поверены и иметь свидетельства о поверке средств измерений. Поверка яркомеров и люксметров осуществляется органами стандартизации и метрологии.

4.6 Для измерения напряжения в сети следует применять вольтметры класса точности не ниже 1,5 по ГОСТ 8711.

4.7 Перечень рекомендуемых средств измерения приведен в приложении А.

5 Методы измерений

5.1 Для определения яркости используются прямой (основной) или косвенный (вспомогательный) методы.

5.1.1 Прямой метод измерения яркости основан на использовании специальных яркомеров с отсчетом показаний непосредственно в единицах яркости. Показания яркомеров усредняются в пределах угла зрения, определяемого фокусным расстоянием объектива и размером используемой на фотоприемнике диафрагмы. Угол зрения яркомера в радианах или градусах указывается в паспорте средства измерения.

При детальном определении распределения яркости по полю зрения используются яркомеры на основе ПЗС-матриц с компьютерной обработкой результатов измерений. В паспорте такого яркомера дополнительно к углу зрения указывают число элементов разложения ПЗС-матрицы. Использование яркомеров на ПЗС-матрицах позволяет улучшить детальность изображения в 100—1000 раз и обеспечить измерения яркости отдельных элементов поверхности исследуемого объекта.

Яркомер должен соответствовать требованиям к спектральной коррекции чувствительности в соответствии с относительной спектральной световой эффективностью монохроматического излучения для дневного зрения $V(\lambda)$, которая обеспечивается за счет использования корректирующих фильтров.

Для обеспечения наиболее высоких требований к спектральной коррекции используются яркомеры на ПЗС-матрицах, являющиеся одновременно спектрорадиометрами.

Диапазон линейности световой характеристики яркомера определяет динамический диапазон прибора, т.е. наименьшее и наибольшее значения яркости, которые могут быть измерены яркомером с указанной в паспорте погрешностью. Наименьшее значение яркости, измеряемое яркомером, не может иметь нулевое значение, так как определяется порогом чувствительности. Порог чувствительности высокочувствительных яркомеров составляет 10^{-6} кд/м². Наибольшее значение яркости, измеряемое яркомером, определяется тепловой нагрузкой элементов фотоприемника и составляет 10^7 кд/м².

5.1.2 Яркость рабочей поверхности \bar{L} , кд/м², определяется усреднением яркости отдельных элементов поверхности по формуле

$$\bar{L} = \left(\sum_{i=1}^{i=n} L_i \right) / n, \quad (1)$$

где \bar{L} — средняя яркость рабочей поверхности, кд/м²;

L_i — яркость i -й элементарной площадки рабочей поверхности, кд/м²;

i — порядковый номер элементарной площадки рабочей поверхности;

n — число элементарных площадок рабочей поверхности.

5.1.3 Косвенным методом измерения средней яркости поверхности является метод измерения освещенности ее отдельных элементарных площадок с последующим усреднением и пересчетом по формуле

$$\bar{L} = K \left(\sum_{i=1}^{i=n} E_i \right) / n, \quad (2)$$

где E_i — освещенность i -й элементарной площадки поверхности, лк;

K — коэффициент пересчета.

Коэффициент пересчета K для рабочих поверхностей, имеющих диффузное отражение, определяется отношением

$$K = \rho / \pi, \quad (3)$$

где ρ — коэффициент отражения рабочей поверхности.

Коэффициент пересчета K для поверхностей, имеющих направленно-рассеянное отражение (например, поверхность дорожного покрытия), зависит от пространственного расположения световых приборов относительно поверхностей. С учетом вероятного направления линии зрения водителей автотранспорта K для поверхности проезжей части улиц определяют по методике, изложенной в приложении В.

6 Условия выполнения измерений

6.1 При выполнении измерений необходимо соблюдать следующие условия:

- объектив яркомера должен быть экранирован от попадания в него постороннего света;
- на поверхность, средняя яркость которой измеряется, не должна падать тень от яркомера и человека, проводящего измерения; если рабочее место затеняется в процессе работы самим рабочим или выступающими частями оборудования, то яркость следует измерять в этих реальных условиях;
- размеры поля зрения яркомера не должны превышать размеров исследуемого объекта;
- в начале и в конце измерений следует проводить контроль напряжения по показаниям электроизмерительных приборов, установленных в распределительных щитах электрических сетей освещения;

- при измерениях яркости от искусственного освещения отношение освещенности от естественного освещения к освещенности, создаваемой искусственным освещением, не должно превышать 0,1.

6.2 Дорожное покрытие контрольного участка должно быть сухим, без пятен, луж и т. п., что может изменить коэффициент яркости дорожного покрытия.

6.3 Яркость (освещенность) дорожных покрытий следует измерять при перекрытом движении автотранспорта по согласованию с местным отделением органов безопасности движения.

6.4 Измерения яркости дорожного покрытия могут проводиться яркомером с движущегося автотранспортного средства с автоматической записью данных. При этом координаты измерительной головки яркомера и точек измерения яркости должны автоматически определяться одновременно с показаниями яркомера.

6.5 Перед измерением яркости следует провести замену всех перегоревших ламп и чистку светильников контролируемой осветительной установки.

Яркость может также измеряться без предварительной подготовки осветительной установки, что должно быть зафиксировано при оформлении результатов.

7 Подготовка к измерениям и выполнение измерений

7.1 Измерение яркости рабочих поверхностей

Перед измерением яркости рабочих поверхностей на соответствие требованиям [1] выбирают и наносят на план помещения (или исполнительный чертеж осветительной установки) контрольные точки — центры элементарных площадок, яркость которых измеряют, с указанием размещения оборудования и светильников.

Объектив яркомера устанавливают на уровне глаз работающего так, чтобы оптическая ось совпадала с линией зрения.

7.2 Измерение средней яркости дорожных покрытий

Перед измерением средней яркости дорожных покрытий на плане улицы, дороги, площади выбирают контрольный участок и место размещения яркомера в соответствии с рисунком Б.1 и Б.2 приложения Б.

Для объектов со стандартной геометрией контрольный участок представляет собой часть прямолинейного горизонтального полотна дороги, ширина которого равна ширине всей проезжей части W_L (при проезде в одну сторону), а длина — шагу S между осветительными приборами, расположенными по одной стороне дороги, или по центру — при установке осветительных приборов на подвесе. При определении яркости для шахматной схемы расположения осветительных приборов длина контрольного участка S определяется проекцией на продольную ось дороги расстояния между двумя соседними осветительными приборами, расположенными на противоположных сторонах проезжей части.

Контрольные точки для измерения средней яркости улиц, дорог и площадей должны располагаться равномерно на участке дорожного покрытия, ограниченном шагом светильников, на расстоянии $d = S/N$, где S — шаг между осветительными приборами. При шаге между осветительными приборами $S \leq 30$ м $N = 10$, при шаге между осветительными приборами $S > 30$ м $d \leq 3$ м, как показано на рисунке Б.2 приложения Б.

Расстояние от яркомера до ближней границы контрольного участка должно быть 60 м. Расстояние до дальней границы контрольного участка выбирают в соответствии с рисунком Б.2 приложения Б.

7.3 Прямой метод измерения средней яркости дорожного покрытия

При прямом методе измерения средней яркости дорожного покрытия яркомер располагают на средних линиях полосы (полос) по направлению движения транспорта, при этом центр объектива яркомера должен быть на высоте 1,5 м от поверхности дорожного покрытия и направлен в контрольную точку под углом $1^\circ \pm 0,5^\circ$ к плоскости полотна дороги.

7.4 Косвенный метод измерения средней яркости дорожного покрытия

Перед измерением средней яркости дорожного покрытия косвенным методом посредством измерения освещенности на контрольном участке наносят элементарные площадки ΔA в соответствии с рисунком Б.3 приложения Б. Число элементарных площадок n рассчитывают по формуле

$$n = (d/\Delta d)(b/\Delta b), \quad (4)$$

где d — длина контрольного участка, м;

Δd — длина элементарной площадки $\Delta d \leq 5$ м;

b — ширина проезжей части улицы, м;

Δb — ширина элементарной площадки $\Delta b \leq 5$ м.

7.5 Измерение яркости в туннелях

7.5.1 Измерение яркости дорожного покрытия туннелей и прилегающих стен проводят для участков с пологим распределением яркости (первая половина пороговой зоны, внутренняя и въездная зоны — см. рисунок Б.4 приложения Б). При ступенчатом распределении яркости в переходной зоне желательно провести измерение для каждой ступени. Контрольный участок во внутренней зоне должен отстоять от конца переходной и начала выездной зон настолько, чтобы исключить их влияние на измерение.

Для указанных выше зон, за исключением внутренней зоны, расположение точек измерения на дорожном полотне и стене выбирается в соответствии с рисунком Б.5 приложения Б. Продольное расстояние между точками измерения выбирается из диапазона 4—5 м, при этом целесообразно, чтобы оно было кратным продольному шагу между осветительными приборами.

7.5.2 Яркоммер устанавливается на штативе на высоте 1,5 м относительно уровня дорожного полотна, над осевой линией выбранной полосы движения, на расстоянии 86 м относительно середины отрезка между двумя точками измерения, расположенными на этой же осевой линии (при таких параметрах линия зрения наблюдателя наклонена под углом 1° к полотну дороги). Далее, не перемещая яркоммер, проводят измерения яркости для каждой из шести точек данной полосы и усредненное по этим точкам значение яркости определяют как среднюю яркость данной полосы движения.

Далее яркоммер перемещают на осевую линию следующей полосы и аналогичные измерения проводят для шести точек этой полосы и т. д.

7.5.3 При измерении яркости стен яркоммер устанавливается в указанной выше позиции для полосы движения, примыкающей к этой стене. Здесь измерение проводится для четырех точек, как показано на рисунке Б.5 приложения Б. Нормируемые значения должны быть выполнены для каждой полосы и обеих стен.

7.5.4 Для внутренней зоны выбор расположения яркоммера и точек измерения определяется общими правилами для дорожного освещения.

7.6 Измерение яркости фасадов и объектов рекламы

Перед измерением средней яркости фасадов зданий и сооружений и объектов рекламы на плане улицы (площади) определяют зоны вероятного нахождения наблюдателей. Яркоммер располагают на линии, исходящей из центра зоны наблюдения в направлении объекта. Расстояние от яркоммера до контролируемого участка поверхности объекта должно быть не менее десятикратного минимального размера этого участка. Яркоммер устанавливают на высоте 1,5 м от поверхности дорожного покрытия.

7.7 Среднюю яркость поверхности площадью более $0,01 \text{ м}^2$ измеряют косвенным методом посредством измерения яркости не менее чем пяти элементарных площадок этой поверхности — в центре и по краям.

7.8 При прямом измерении средней яркости яркоммером полевая диафрагма яркоммера должна вписываться в изображение контрольного участка.

8 Обработка и оформление результатов

8.1 Среднюю яркость рабочей поверхности или дорожного покрытия определяют как среднеарифметическое значение результатов измерений яркости элементарных площадок по формулам (1) и (2).

8.2 При наличии отклонения напряжения в сети от номинального измеренную яркость L , кд/м², приведенную к номинальному напряжению сети $U_{\text{пот}}$, пересчитывают на номинальное напряжение по формуле

$$L = \frac{L_{\text{abs}} U_{\text{пот}}}{U_{\text{пот}} - K(U_{\text{пот}} - U_{\text{mt}})}, \quad (5)$$

где L — яркость, приведенная к номинальному напряжению сети $U_{\text{пот}}$, кд/м²;

L_{abs} — измеренная яркость при напряжении сети U_{mt} , кд/м²;

K — коэффициент, равный 1 для люминесцентных ламп при использовании емкостного балластного сопротивления и электронных пускорегулирующих аппаратов, светодиодов, 2 — для люминесцентных ламп при использовании индуктивного балластного сопротивления и дуговых ртутных ламп (ДРЛ), 3 — для металлогалогенных ламп (МГЛ), дуговых ртутных ламп с излучающими добавками (ДРИ), натриевых ламп низкого давления (ДНаТ), 4 — для ламп накаливания;

$U_{\text{пот}}$ — номинальное напряжение сети, В;

U_{mt} — среднее значение напряжения, равное $\frac{U_1 + U_2}{2}$ (где U_1 и U_2 — значения напряжения сети в начале и в конце измерений, В).

8.3 Освещенность, приведенную к номинальному напряжению сети, $U_{\text{пот}}$ определяют по ГОСТ 24940.

8.4 Результаты измерений яркости допускается оформлять в соответствии с приложением Г.

8.5 Порядок оформления результатов измерений освещенности — по ГОСТ 24940.

**Приложение А
(справочное)****Перечень рекомендуемых средств измерения****А.1 Прямой (основной) метод измерения**

Яркомер типа LS-100/LS-110 Konica Minolta Sensing Inc (Япония).

Яркомер типа L1000/ L1009 фирмы LightMessTechnik GmbH (Германия).

Многоканальный радиометр «Аргус» (Россия).

Яркомер типа ТКА-ЯР (Россия).

Яркомер типа Аргус 02 (Россия).

Люксметр-яркомер типа ТЕС-0693 (Украина).

Люксметр-яркомер типа ТКА модель 04/3 (Россия).

Люксметр-яркомер Аргус 12 (Россия).

Яркомер LMK 98-3 фирмы TechnoTeam (Германия) — для проведения измерений с движущегося автотранспортного средства.

Люксметр-яркомер-пульсметр «Эколайт» (модель 01) (Россия).

Люксметр-яркомер-пульсметр «Эколайт» (модель 02) (Россия)

А.2 Косвенный (вспомогательный) метод измерений

Люксметр типа ТКА-Люкс (Россия).

Люксметр типа ТКА-ПКМ модель 02 (Россия).

Люксметр типа ТКА-ПКМ модель 08 (Россия).

Люксметр типа ТКА-ПКМ модель 31 (Россия).

Люксметр типа Аргус 01 (Россия).

Люксметр-пульсметр типа Аргус 07 (Россия).

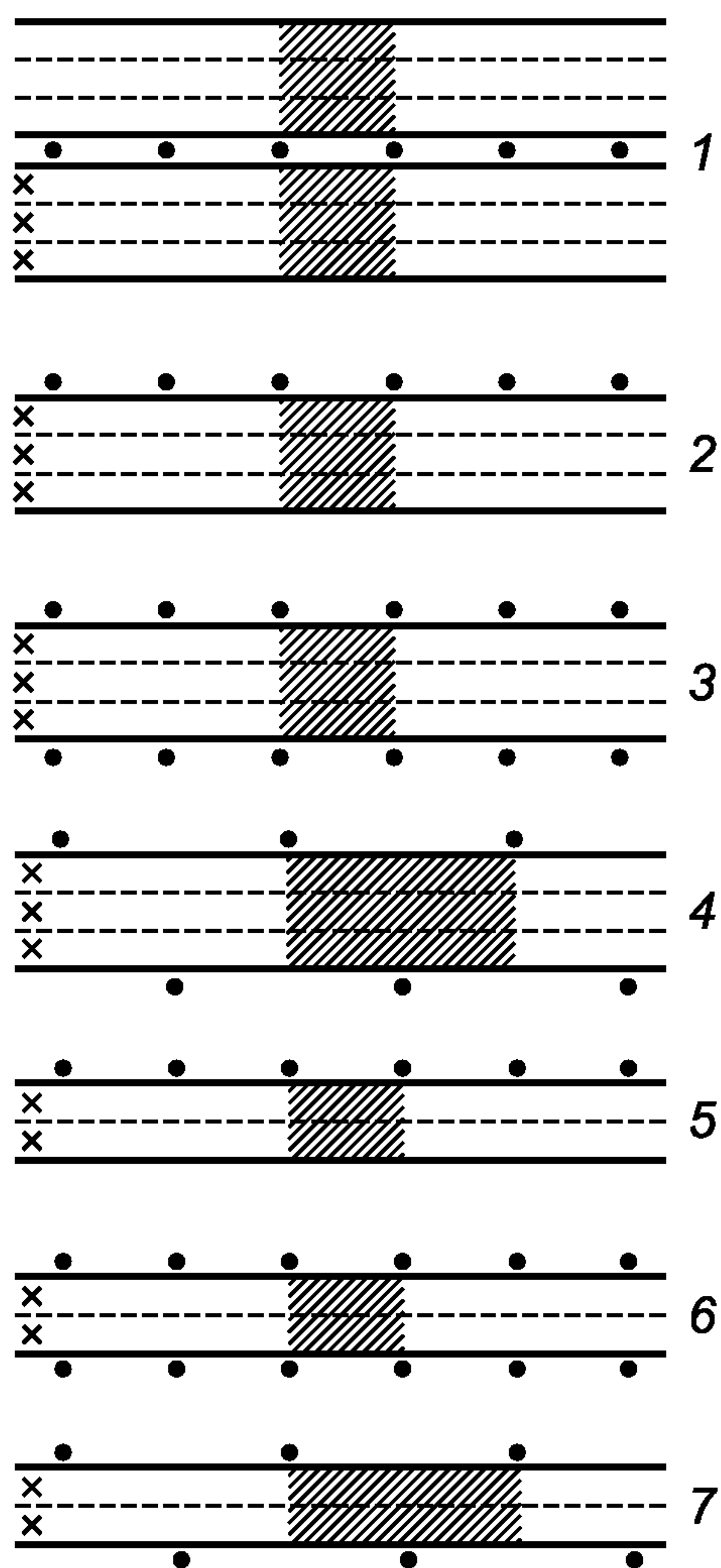
Люксметр типа TESTO 0500 (Германия).

Люксметр-яркомер-пульсметр «Эколайт» (модель 01) (Россия).

Люксметр-яркомер-пульсметр «Эколайт» (модель 02) (Россия)

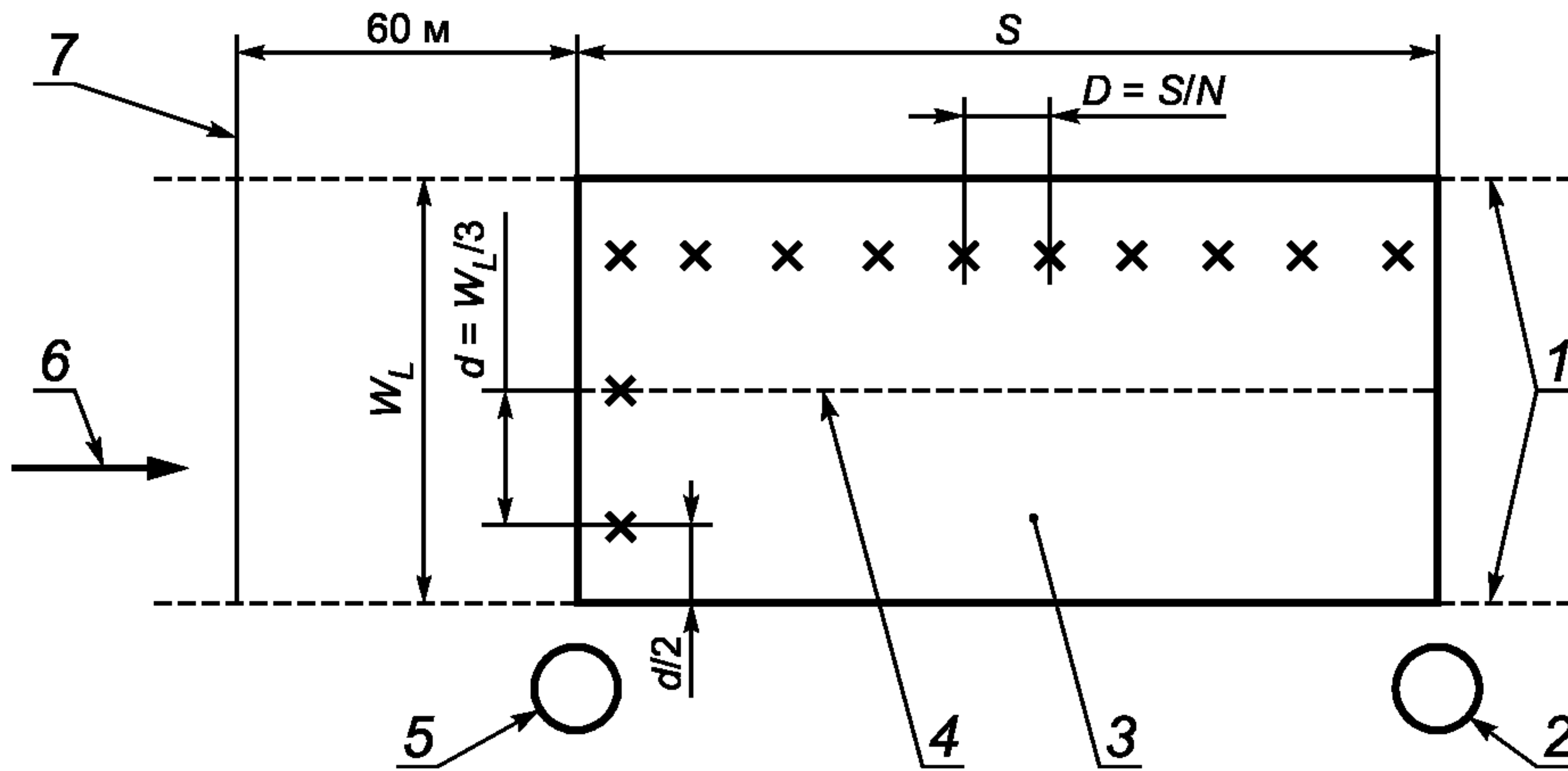
Приложение Б
(рекомендуемое)

Расположение контрольных участков и точек при проведении измерений



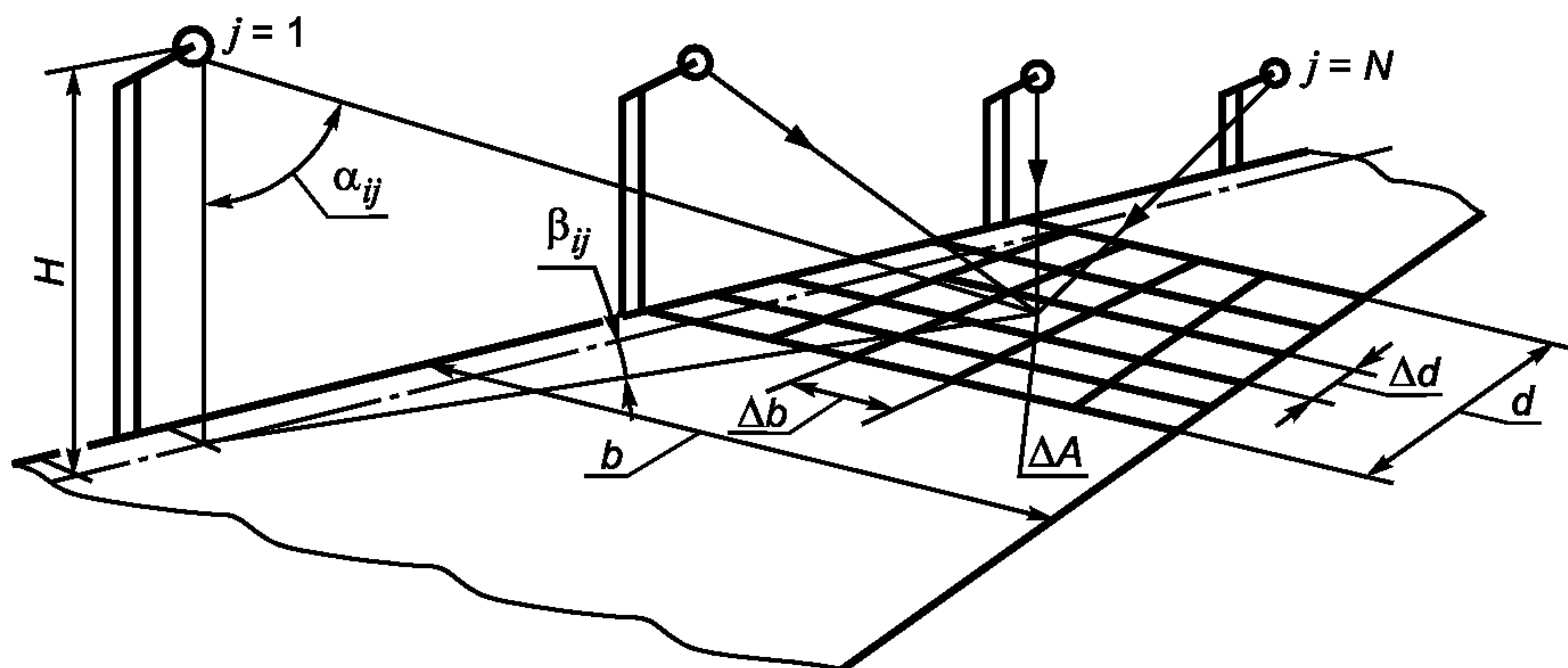
1 — шестиполосная дорога с центральным расположением светильников; 2 — трехполосная дорога при одностороннем однорядном расположении светильников; 3 — трехполосная дорога при двухстороннем прямоугольном расположении светильников; 4 — трехполосная дорога при двухстороннем шахматном расположении светильников; 5 — двухполосная дорога при одностороннем однорядном расположении светильников; 6 — двухполосная дорога при двухстороннем прямоугольном расположении светильников; 7 — двухполосная дорога при двухстороннем шахматном расположении светильников

Рисунок Б.1 — Расположение контрольного участка при измерении средней яркости дорожного покрытия



1 — край дороги; 2 — последний светильник на контрольном участке; 3 — контрольный участок; 4 — центральная линия дороги; 5 — первый светильник на контрольном участке; 6 — направление измерений; 7 — расстояние от контрольного участка до измерительного прибора; X — контрольные точки; W — ширина полосы; N — число точек измерения

Рисунок Б.2 — Расположение контрольных точек на контрольном участке при измерении средней яркости улиц прямым методом



d — длина контрольного участка; Δd — длина элементарной площадки; b — ширина проезжей части; Δb — ширина элементарной площадки; ΔA — элементарная площадка; H — высота установки светильника; α_{ij} — угол, ориентирующий направление силы света; β_{ij} — угол, ориентирующий положение элементарной площадки

Рисунок Б.3 — Расположение контрольных точек на участке при измерении средней яркости дорожного покрытия косвенным методом

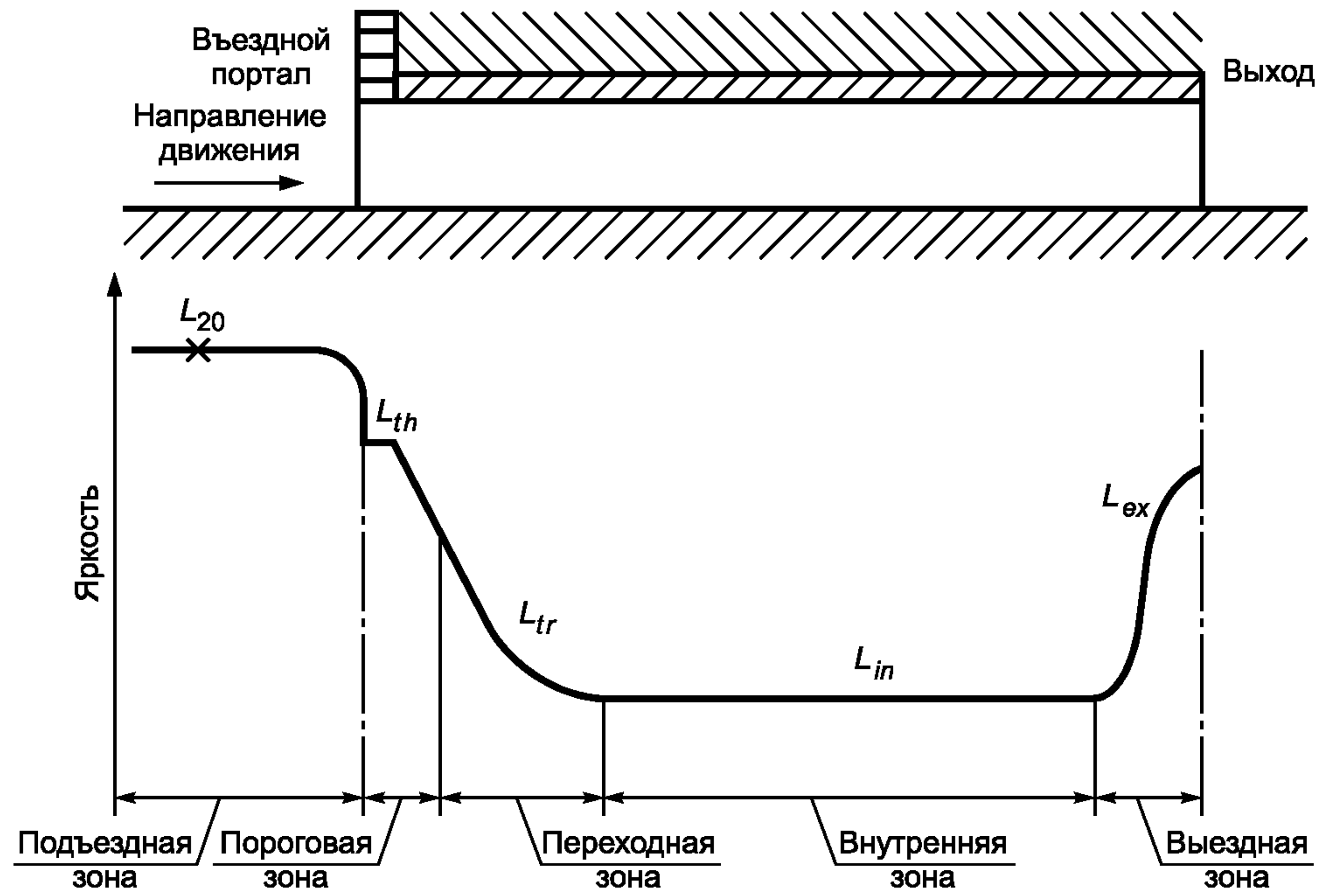


Рисунок Б.4 — Схема расположения яркостных зон в туннеле (L_{20} , L_{th} , L_{tr} , L_{in} , L_{ex} — по [1])

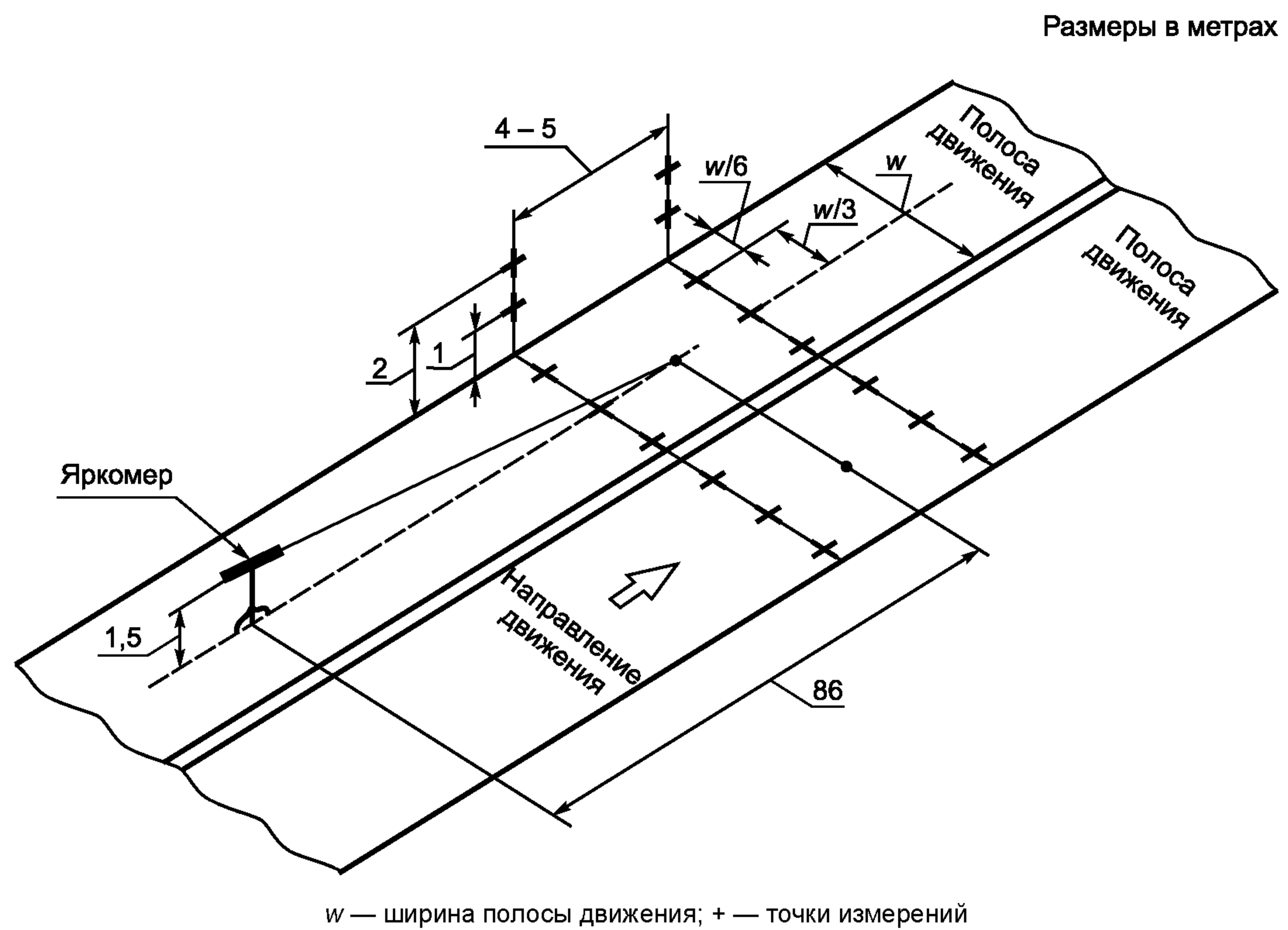


Рисунок Б.5 — Схема расположения точек измерения яркости на дорожном полотне и стене в туннелях по [2]

**Приложение В
(обязательное)**

Методика расчета коэффициента пересчета K

Коэффициент K устанавливает связь между уровнем средней горизонтальной освещенности \bar{E} , кд/м² и средней яркостью дорожного покрытия \bar{L} :

$$K = \bar{L} / \bar{E}. \quad (\text{В.1})$$

Среднюю яркость дорожного покрытия \bar{L} и среднюю горизонтальную освещенность \bar{E} определяют для схем расположения элементарных площадок, изображенных на рисунке В.3, с учетом совокупного действия светильников по формулам:

$$\bar{L} = \left(\sum_{i=1}^{i=n} L_i \right) / n; \quad (\text{В.2})$$

$$\bar{E} = \left(\sum_{i=1}^{i=n} E_i \right) / n, \quad (\text{В.3})$$

где L_i — яркость дорожного покрытия i -й элементарной площадки от совокупного действия светильников осветительной установки, кд/м²;

E_i — горизонтальная освещенность i -й элементарной площадки от совокупного действия светильников осветительной установки, лк;

n — число элементарных площадок на контрольном участке.

Яркость L_i (горизонтальную освещенность E_i) i -й элементарной площадки определяют по формулам:

$$L_i = \sum_{j=1}^N L_{ij}; \quad (\text{В.4})$$

$$E_i = \sum_{j=1}^N E_{ij}, \quad (\text{В.5})$$

где L_{ij} — яркость i -й элементарной площадки, создаваемая j -м светильником, кд/м²;

E_{ij} — горизонтальная освещенность i -й элементарной площадки, создаваемая j -м светильником, лк;

N — число светильников, одновременно формирующих яркость (горизонтальную освещенность) i -й элементарной площадки.

Яркость L_{ij} (горизонтальную освещенность E_{ij}) i -й элементарной площадки, создаваемую j -м светильником, определяют по формулам:

$$L_{ij} = \frac{E_{ij} r(\alpha)_{ij}}{\pi}; \quad (\text{В.6})$$

$$E_{ij} = \frac{J_{ij} \cos^3 \alpha_{ij}}{H^2}, \quad (\text{В.7})$$

где $r(\alpha)_{ij}$ — коэффициент яркости дорожного покрытия i -й элементарной площадки относительно j -го светильника (значения $r(\alpha)_{ij}$ приведены в таблицах В.1, В.2, В.3);

J_{ij} — сила света j -го светильника по направлению к i -й элементарной площадке, кд;

α_{ij} — угол, ориентирующий направление силы света J_{ij} от j -го светильника к i -й элементарной площадке, ...°;

H — высота установки светильников, м.

Таблица В.1 — Коэффициенты яркости мелкозернистого асфальтобетонного покрытия

b_i/H	Коэффициент яркости $r(\alpha)_{ij}$ мелкозернистого асфальтобетонного (гладкого) покрытия при угле падения $(\alpha)_{ij}, \dots^\circ$																			
	85	84	83	82	80	78	76	74	72	70	65	60	55	50	45	40	30	20	10	0
0	22,40	20,40	18,20	16,40	13,00	8,40	5,00	3,30	2,19	1,77	1,20	0,83	0,57	0,38	0,26	0,22	0,18	0,14	0,10	0,10
0,25	18,80	16,60	13,60	12,00	9,00	6,17	3,16	2,11	1,75	1,46	0,96	0,64	0,44	0,29	0,21	0,18	0,13	0,11	0,11	—
0,50	14,60	11,60	9,50	7,00	4,50	2,98	1,98	1,47	1,25	1,04	0,64	0,40	0,27	0,20	0,16	0,14	0,11	—	—	—
0,75	11,00	8,00	5,30	4,00	2,55	1,80	1,25	0,98	0,83	0,68	0,42	0,27	0,19	0,15	0,12	0,11	—	—	—	—
1,00	6,90	4,50	3,60	2,56	1,62	1,20	0,88	0,77	0,6	0,46	0,29	0,20	0,15	0,12	0,11	—	—	—	—	—
1,25	4,506	3,40	2,60	1,50	1,13	0,85	0,70	0,56	0,46	0,36	0,23	0,16	0,12	0,11	—	—	—	—	—	—
1,50	3,5	2,55	1,90	1,34	0,93	0,75	0,55	0,45	0,36	0,31	0,19	0,14	—	—	—	—	—	—	—	—
1,75	2,80	1,95	1,45	1,10	0,80	0,62	0,45	0,36	0,31	0,26	0,16	—	—	—	—	—	—	—	—	—
2,00	2,25	1,53	1,15	0,92	0,68	0,53	0,40	0,32	0,26	0,22	0,13	—	—	—	—	—	—	—	—	—
2,25	1,80	1,25	0,97	0,80	0,62	0,45	0,35	0,26	0,22	0,19	—	—	—	—	—	—	—	—	—	—
2,50	1,50	1,05	0,90	0,72	0,57	0,40	0,32	0,24	0,19	0,16	—	—	—	—	—	—	—	—	—	—
2,75	1,25	0,95	0,80	0,65	0,50	0,37	0,28	0,20	0,16	—	—	—	—	—	—	—	—	—	—	—
3,00	1,10	0,90	0,75	0,62	0,44	0,32	0,24	0,18	—	—	—	—	—	—	—	—	—	—	—	—
4,00	0,80	0,60	0,45	0,37	0,30	0,22	—	—	—	—	—	—	—	—	—	—	—	—	—	—
5,00	0,60	0,50	0,35	0,32	0,23	0,16	—	—	—	—	—	—	—	—	—	—	—	—	—	—

Примечание — b_i/H — Отношение ширины расчетной полосы к высоте установки светильника.

Таблица В.2 — Коэффициенты яркости шероховатого асфальтобетонного покрытия

b_i/H	Коэффициент яркости $r(\alpha)_{ij}$ шероховатого асфальтобетонного покрытия при угле падения $(\alpha)_{ij}, \dots^\circ$																			
	85	84	83	82	80	78	76	74	72	70	65	60	55	50	45	40	30	20	10	0
0	7,00	6,40	5,70	4,90	3,60	2,34	1,80	1,52	1,34	1,18	0,90	0,71	0,56	0,44	0,36	0,32	0,24	0,18	0,14	0,10
0,25	6,20	5,04	4,10	3,40	1,94	1,50	1,22	1,02	0,85	0,73	0,51	0,39	0,32	0,27	0,21	0,20	0,17	0,13	—	—
0,50	4,60	3,6	2,70	1,90	1,40	1,10	0,90	0,74	0,60	0,51	0,38	0,28	0,24	0,23	0,20	0,18	0,13	—	—	—
0,75	3,50	2,20	1,70	1,48	1,12	0,87	0,67	0,54	0,44	0,38	0,28	0,23	0,22	0,20	0,18	0,14	—	—	—	—
1,00	2,20	1,64	1,48	1,21	0,90	0,65	0,50	0,40	0,33	0,28	0,23	0,22	0,20	0,17	—	—	—	—	—	—
1,25	1,70	1,42	1,19	0,99	0,72	0,50	0,39	0,32	0,28	0,25	0,20	0,19	0,20	—	—	—	—	—	—	—
1,50	1,51	1,20	1,00	0,84	0,59	0,41	0,35	0,27	0,24	0,23	0,16	0,17	0,16	—	—	—	—	—	—	—
2,00	1,12	0,80	0,73	0,58	0,39	0,31	0,25	0,24	0,23	0,22	—	—	—	—	—	—	—	—	—	—
2,50	0,96	0,72	0,53	0,42	0,31	0,29	0,24	0,22	0,20	0,17	—	—	—	—	—	—	—	—	—	—
3,00	0,78	0,54	0,39	0,32	0,27	0,24	0,22	0,19	0,17	—	—	—	—	—	—	—	—	—	—	—
4,00	0,48	0,34	0,29	0,27	0,24	0,20	—	—	—	—	—	—	—	—	—	—	—	—	—	—
5,00	0,36	0,28	0,27	0,24	0,19	0,17	—	—	—	—	—	—	—	—	—	—	—	—	—	—

Примечание — b_i/H — Отношение ширины расчетной полосы к высоте установки светильника.

Таблица В.3 — Коэффициенты яркости освещенного асфальтобетонного покрытия [3]

$\beta_{ij}, ^\circ$	Коэффициент яркости $r(\alpha)_{ij}$ освещенного асфальтобетонного покрытия при угле падения $(\alpha)_{ij}, \dots ^\circ$							
	85	80	75	65	45	30	15	0
Содержание дорсила 33 %								
90	9,20	2,50	1,65	0,77	0,29	0,20	0,16	0,11
80	0,88	0,80	0,70	0,55	0,29	0,20	0,16	0,11
70	0,43	0,40	0,35	0,33	0,26	0,16	0,14	0,11
60	0,30	0,27	0,24	0,22	0,20	0,16	0,14	0,11
50	0,28	0,24	0,22	0,20	0,18	0,15	0,13	0,11
40	0,28	0,24	0,22	0,20	0,18	0,15	0,13	0,11
30	0,29	0,24	0,22	0,20	0,18	0,16	0,14	0,11
20	0,30	0,24	0,22	0,20	0,18	0,16	0,14	0,11
10	0,32	0,24	0,22	0,20	0,19	0,16	0,14	0,13
0	0,36	0,24	0,23	0,22	0,20	0,16	0,14	0,13
Содержание дорсила 38 %								
90	12,80	5,30	2,64	1,10	0,37	0,25	0,22	0,18
80	1,46	1,25	1,10	0,75	0,36	0,24	0,21	0,18
70	0,60	0,54	0,52	0,46	0,32	0,24	0,20	0,17
60	0,43	0,40	0,38	0,35	0,26	0,21	0,19	0,17
50	0,38	0,35	0,31	0,28	0,22	0,19	0,18	0,16
40	0,36	0,32	0,28	0,24	0,20	0,18	0,17	0,15
30	0,35	0,31	0,26	0,22	0,18	0,17	0,16	0,14
20	0,35	0,30	0,25	0,21	0,18	0,16	0,15	0,14
10	0,36	0,31	0,26	0,21	0,19	0,17	0,16	0,16
0	0,40	0,33	0,29	0,24	0,21	0,18	0,17	0,17
Содержание дорсила 43 %								
90	13,40	6,50	4,50	1,70	0,50	0,30	0,20	0,17
80	1,40	1,17	1,02	0,77	0,41	0,27	0,20	0,17
70	0,63	0,59	0,55	0,49	0,35	0,26	0,20	0,17
60	0,48	0,44	0,42	0,39	0,30	0,24	0,20	0,17
50	0,38	0,36	0,34	0,32	0,27	0,24	0,20	0,17
40	0,36	0,33	0,32	0,30	0,26	0,23	0,19	0,17
30	0,35	0,33	0,32	0,30	0,26	0,23	0,19	0,17
20	0,35	0,33	0,32	0,30	0,26	0,23	0,19	0,17
10	0,35	0,33	0,32	0,30	0,26	0,23	0,19	0,17
0	0,35	0,33	0,32	0,30	0,26	0,23	0,19	0,17

**Приложение Г
(рекомендуемое)**

Оформление результатов измерений

Результаты измерений яркости рабочей поверхности

Наименование (номер) помещения _____

Тип и номер измерительного прибора _____

Напряжение сети $U_1 =$ _____ $U_2 =$ _____
в начале измерений в конце измерений

Наименование действующего нормативного документа _____

Состояние осветительной установки _____

Номера контрольных точек	Место измерения, высота от пола, наименование рабочей поверхности	Плоскость измерения (вертикальная, горизонтальная, наклонная)	Яркость, кд/м ²		
			измеренная	приведенная к $U_{пот}$	нормируемая
1	2	3	4	5	6

Заключение _____

Результаты измерений средней яркости дорожных покрытий

Наименование улицы (дороги, площади) _____

Ширина проезжей части _____ м

Тип светильников _____

Число светильников на опоре _____

Расположение светильников: высота _____ м, шаг _____ м

Тип и номер измерительного прибора _____

Напряжение сети $U_1 =$ _____ $U_2 =$ _____
в начале измерений в конце измерений

Наименование действующего нормативного документа _____

Состояние осветительной установки _____

Яркость, кд/м ²		
измеренная	приведенная к $U_{пот}$	нормируемая
1	2	3

Заключение _____

Эскиз плана улицы (дороги, площади) с обозначением расположения осветительных опор (с указанием их номера), контрольного участка, яркость которого измерялась.

**Результаты измерений средней яркости фасадов зданий и сооружений или рекламных установок
(освещаемый объект)**

Наименование улицы, дороги, площади, на которой расположен освещаемый объект _____

Тип и число световых приборов _____

Высота установки световых приборов _____ м

Тип и номер измерительного прибора _____

Наименование действующего нормативного документа _____

Состояние осветительной установки _____

№	<i>n</i>	Θ, ...°	Яркость, кд/м ²	
			измеренная	нормируемая
1	2	3	4	5

Заключение _____

№ — номер места расположения яркомера;

n — номер участка поверхности освещаемого объекта, яркость которого измерялась;

Θ — угол между линией визирования и горизонтальной плоскостью, ...°.

Эскиз плана улицы, дороги, площади с обозначением расположения освещаемого объекта, зон вероятного нахождения наблюдателей, мест расположения яркомера, направлений линий визирования.

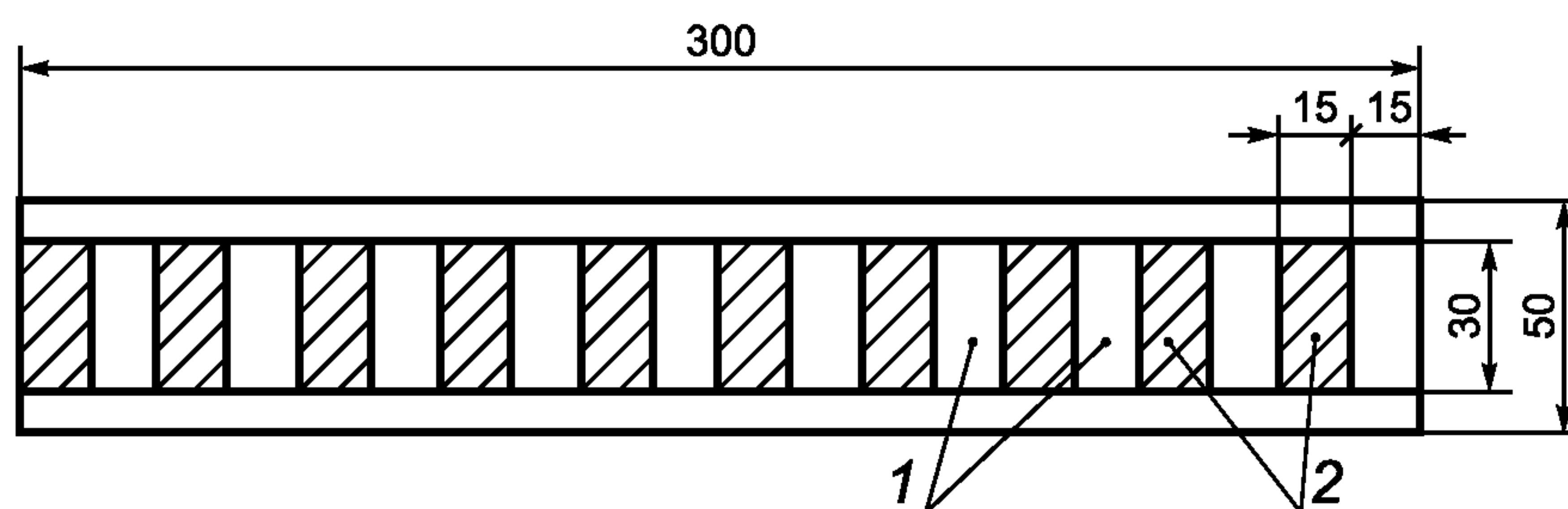
Эскизы вертикальных разрезов пространства улицы, дороги, площади по линиям визирования яркомера.

Число вертикальных разрезов должно соответствовать числу мест расположения яркомера.

Приложение Д
(справочное)**Методика определения коэффициента отражения рабочей поверхности**

Коэффициент отражения ρ диффузно отражающих рабочих поверхностей определяют при помощи специально изготовленных шкал (см. рисунок Д.1), содержащих набор образцов из [4], одного цветового тона, но различной чистоты цвета с известными коэффициентами отражения.

Визуальным сравнением определяют одинаковый по цвету и светлоте с рабочей поверхностью образец на шкале и его коэффициент отражения принимают за коэффициент отражения данной рабочей поверхности.



1 — площадь, через которую видна рабочая поверхность; 2 — образец по [4]

Рисунок Д.1 — Схема шкалы набора образцов

Библиография

- [1] СП 52.13330.2011. «СНиП 23-05—95. Естественное и искусственное освещение»
- [2] Справочная книга по светотехнике. Под ред. Ю.Б. Айзенберга. 3-е издание — М.: Знак, 2006
- [3] Справочная книга по светотехнике. Под ред. Ю.Б. Айзенберга. 2-е издание — М.: Энергоиздат, 1995
- [4] Крауклис В.К. Альбом колеров — М.: Стройиздат, 1985

Ключевые слова: яркость, освещенность, яркомер, люксметр, коэффициент отражения, коэффициент яркости

Редактор *В.Н. Копысов*
Технический редактор *В.Н. Прусакова*
Корректор *И.А. Королева*
Компьютерная верстка *А.В. Бестужевой*

Сдано в набор 28.11.2011. Подписано в печать 18.01.2012. Формат 60×84¹/₈. Гарнитура Ариал.
Усл. печ. л. 2,79. Уч.-изд. л. 2,20. Тираж 161 экз. Зак. 57.

ФГУП «СТАНДАРТИНФОРМ», 123995 Москва, Гранатный пер., 4.
www.gostinfo.ru info@gostinfo.ru
Набрано во ФГУП «СТАНДАРТИНФОРМ» на ПЭВМ.
Отпечатано в филиале ФГУП «СТАНДАРТИНФОРМ» — тип. «Московский печатник», 105062 Москва, Лялин пер., 6.